



משטרת ישראל

אגף תמיכה לוגיסטית  
מחלקת הרכישות והמכירות

**מכרז פומבי מס' 88/2022**

**אספקה של מגברי צופר  
ורמקולים לרכבי המשטרה  
ואופנועי ים**

**יוני 2022**

מסמך זה הנו רכוש משטרת ישראל וכל הזכויות שמורות לה.

המידע הכלול במסמך זה לא יפורסם, לא ישוכפל ולא ייעשה בו שימוש מלא או חלקי  
לכל מטרה שהיא מלבד מענה על מכרז זה.

לתשומת לבכם – הגשת הצעות בתיבות המכרזים במטה ארצי רמלה תהיה  
בכפוף להנחיות והגבלות משרד הבריאות, שיהיו תקפות ביום ההגשה.

**מקראה למכרז מספר 88/2022**

מס"ד	סעיף	עמוד
<b>פרק א' - כללי ומנהלה</b>		
1	כללי	3
2	אופן קבלת מסמכי המכרז	3-4
3	תנאים מוקדמים להשתתפות במכרז	4-5
4	תנאים נוספים למתן השירותים עפ"י המכרז	5
5	לוחות זמנים למכרז	5-6
<b>פרק ב' - ההליך התחרותי</b>		
6	הגשת הצעה למכרז	7-11
7	העדפת תוצרת הארץ	11
8	ערבות הצעה	11-12
9	מסמכים ואישורים שיש לצרף להצעה	13-14
10	בדיקות מקדימות	14
11	אופן קביעת הזוכה	15-17
<b>פרק ג' - אופן ותנאי ההתקשרות</b>		
12	אופן ביצוע ההתקשרות	18
13	אומדן ההתקשרות נשוא המכרז	18
14	תקופת ההתקשרות	18-19
15	הפרות ותרופות	19-21
16	זכות קיזוז	21
17	ביטול ההתקשרות נשוא המכרז	21-22
18	ערבות ביצוע	22
19	הסדרי ביטוח	22
20	אחריות לנזקים	22-23
21	פורטל ספקים	23-24
22	אופן הגשת חשבונית, תנאי תשלום והצמדה	24-25
23	תנאי הצמדה	25
24	התמורה	25
25	סיום ההתקשרות נשוא המכרז	25
26	תנאים כלליים	25-29
27	פעילות בזמן חירום	29-30
<b>נספחים: א' עד יא'</b>		
<b>פרק ד' - מפרטים</b>		
<b>62-94</b>		

## פרק א' – כללי ומנהלה

### 1. כללי

- 1.1. משטרת ישראל מבקשת לקבל הצעות מחיר למכרז שבנדון.
- 1.2. כל המסמכים והנספחים המצורפים למכרז זה מהווים חלק בלתי נפרד מהמכרז ויש לראותם כמשלימים זה את זה [להלן: "מסמכי המכרז"].
- 1.3. בכל מקום בו ננקטה במכרז זה לשון זכר, הכוונה היא גם ללשון נקבה.
- 1.4. המציעים רשאים לפנות אל פקד הדס קץ בכתב בלבד, בבקשה לקבלת הבהרות או מענה לשאלות בקשר למסמכי המכרז, באמצעות דוא"ל [hadaskatz@police.gov.il](mailto:hadaskatz@police.gov.il) או פקס מייל 0768603324
- 1.5. תיאור תמציתי של השירות המבוקש
  - 1.5.1. משטרת ישראל מעוניינת לקבל הצעות מחיר לאספקה של מגברי צופר ורמקולים שונים.
  - 1.5.2. במכרז זה הוגדרו 3 קבוצות
    - 1.5.2.1. קבוצה א' - ערכת מגבר צופר מבצעי
    - 1.5.2.2. קבוצה ב' - ערכת מגבר צופר תדר נמוך
    - 1.5.2.3. קבוצה ג' - ערכת מגבר צופר לאופנועי ים
  - 1.5.3. המציע רשאי להגיש הצעות מחיר לקבוצה אחת או יותר. ההצעה תוגש על גבי טפסי הצעת המחיר המסומנים כנספחים ב'1-ב'3 לכל קבוצה בנפרד. ניתן לזכות ביותר מקבוצה אחת.
- 1.6. בקבוצות א' וב' מגברי הצופר/רמקולים יסופקו למכרז שירות אטו"ב ברמלה וההתקנה תתבצע ע"י המשטרה.
- 1.7. בקבוצה ג' מגברי הצופר/רמקולים יסופקו ויותקנו לפי הדרישות במפרט של קבוצה ג'.

### 2. אופן קבלת מסמכי המכרז

- 2.1. ההשתתפות במכרז אינה כרוכה בתשלום דמי השתתפות.
- 2.2. את מסמכי המכרז ניתן להוריד מאתר האינטרנט של מנהל הרכש הממשלתי בכתובת [www.mr.gov.il](http://www.mr.gov.il)
- 2.3. כמו כן, ניתן לקבל את מסמכי המכרז במשרדי מחלקת הרכישות והמכירות, הממוקמת בקומה 1 במטה הארצי ברמלה, ברח' בעלי המלאכה 41 רמלה, בתיאום טלפוני עם מדור תכנון והנחיית רכש-089124708/4753.
- 2.4. מובהר בזאת, כי הנוסח הקובע של מסמכי המכרז הנו הנוסח שיימסר למשתתפים במחלקת הרכישות והמכירות או הנוסח שהורד מאתר האינטרנט (לרבות עדכונים כפי שיפורסמו, ככל שיפורסמו).

2.5. יובהר, כי בהתאם להוראת תכ"ם מספר 7.4.1 המעודכנת מיום 21.01.2021, הודעה בדבר פרסום מכרז תהא בעיתונות (בשפה העברית והערבית) וכן באינטרנט. **כל עדכון נוסף בקשר עם המכרז, ככל שיהיה, יפורסם באתר האינטרנט של מינהל הרכש הממשלתי בלבד, בכתובת [www.mr.gov.il](http://www.mr.gov.il).**

### 3. תנאים מוקדמים להשתתפות במכרז:

3.1. תנאי סף מנהליים- המציע מצהיר ומתחייב כי הוא עומד בתנאי הסף המנהליים המפורטים להלן:

3.1.1. **ניהול פנקסים** – המציע מצהיר כי הוא:

3.1.1.1. מנהל את פנקסי החשבונות והרשומות שעליו לנהל על פי פקודת מס הכנסה, וחוק מס ערך מוסף, התשל"ו-1975 ("חוק מס ערך מוסף"), או שהוא פטור מלנהלם.

3.1.1.2. מדווח לפקיד השומה על הכנסותיו ומדווח למנהל על עסקאות שמוטל עליהן מס לפי חוק מס ערך מוסף.

לצורך הוכחת עמידה בתנאי סף זה על המציע לצרף אישור תקף מפקיד מורשה, רואה חשבון או יועץ מס. לצורך הנפקת האישור, ניתן להשתמש בקישור הבא:

<https://www.misim.gov.il/gmishurim/frmInputMekabel.aspx?cur=0>

3.1.2. יצוג הולם לאנשים עם מוגבלות בהתאם לקבוע בחוק שיוויון זכויות לאנשים עם מוגבלות, התשנ"ח – 1998.

3.2. המציע מצהיר כי הוא ובעל הזיקה אליו, כהגדרתו בסעיף 2ב' לחוק עסקאות גופים ציבוריים, לא הורשעו ביותר משתי עבירות לפי חוק עובדים זרים, תשנ"א-1991 ולפי חוק שכר מינימום, תשמ"ז-1987, או שהורשעו כאמור, וחלפה שנה לפחות ממועד ההרשעה האחרונה ועד למועד הגשת הצעה.

### 3.3. **תנאי מוקדם להשתתפות בקבוצה א':**

3.3.1. צירוף ערבות בנקאית אוטונומית ובלתי מותנית לטובת משטרת ישראל מאת בנק בישראל או ערבות מאת חברת ביטוח שברשותה רישיון לעסוק בביטוח עפ"י חוק הפיקוח על שירותים פיננסיים (ביטוח), התשמ"א-1981, המאושרת ע"י משרד האוצר לעניין זה, כבטוחה של המציע, ושלו בלבד, לקיום תנאי המכרז על סך 22,500 ₪ אשר תהא בתוקף **לא יאוחר מהמועד האחרון להגשת הצעות** ועד ליום 17.02.23 [להלן: "ערבות הצעה"].

אי צירוף ערבות מקורית ובהתאם לדרישות סעיף זה יגרום לפסילת הצעה.

3.4. יובהר, הערבות המבוקשת בסעיף 3.3 הינה למציעים המגישים הצעה לקבוצה א'.

3.5. לקבוצות ב ו-ג אין תנאים מוקדמים נוספים.

#### 4. תנאים נוספים למתן השירותים עפ"י המכרז

4.1. עמידה בדרישות התקנים והמפרטים המפורטים בפרק ד' - מפרטים

4.2. רישיונות ונציגות:

המציע שיקבע כזוכה ו/או זוכה חלופי במכרז יחזיק את הרישיונות הנדרשים במסמכי המכרז כשהם בתוקף לאורך כל תקופת ההתקשרות במכרז. הנ"ל יחול גם לגבי אישור נציגות של מציע המייצג יצרן מחו"ל.

4.3. אישור היחידה לביטחון מידע

4.3.1. תנאי לתחילת ההתקשרות עפ"י מכרז זה הוא קבלת אישורי יחב"מ מגורמי משטרת ישראל המוסמכים לכך ברמת הסודיות הנדרשת. הזוכה מתחייב לדאוג לכך שכל מי שיועסק מטעמו למתן השירותים/טובין נשוא המכרז, יהא מצויד באישור כאמור מראש ובכתב.

4.3.2. לשם קבלת האישור, יעביר הזוכה לנציג משטרת ישראל (מזמין השירות/ טובין), רשימה שמית ומספר תעודת הזהות של העובדים ו/או הגופים שיהיו קשורים מטעמו במתן השירותים/ הטובין במסגרת מכרז זה ויעדכן את הרשימה בכל עת בה יחולו שינויים.

למען הסר ספק, מודגש כי משטרת ישראל תהא רשאית מטעמים ביטחוניים ו/או פליליים, למנוע מהזוכה העסקת עובד כלשהו למתן השירותים/ הטובין במסגרת מכרז זה ולזוכה לא תהיה כל טענה בעניין זה.

#### 5. לוחות זמנים למכרז

נושא	תאריך	עד השעה
המועד האחרון להפניית שאלות הבהרה ובקשות לשינויים	06.07.22	15.00
המועד האחרון להגשת הצעות	18.09.22	15:00

5.1. משטרת ישראל שומרת לעצמה את שיקול דעתה הבלעדי לשינוי ו/או דחיית מועד כלשהו מהמועדים האמורים ולמי מהמציעים לא תעמוד כל טענה ו/או דרישה בקשר לשינוי ו/או הדחייה כאמור.

5.2. שאלות והבהרות

5.2.1. שאלות הבהרה הנוגעות למסמכי המכרז, יופנו בכתב בלבד לעורכת המכרז.

עמוד 6 מתוך 6

5.2.2. סבר המציע כי יש פגם ו/או ליקוי ו/או אי בהירות ו/או חסר, ו/או סתירה ו/או שגיאה ו/או אי התאמה וכו' במסמכי המכרז ואל מול כל דין, תקנה, צו וכו', או שיתגלה ספק כלשהו בקשר למובן המדויק של סעיף או פרט כלשהו בקשר עם המכרז וההתקשרות מכוחו, חובה עליו להודיע על כך בכתב לעורכת המכרז ככל הניתן לפני המועד האחרון להפניית שאלות הבהרה ובקשות לשינויים. לא עשה כן, ייחשב הדבר כוויתור על כל נזק ו/או הוצאה שייגרמו או עלולים להיגרם למציע כתוצאה מכך והוא לא יהא רשאי לתובעם או לדרוש שיפוי בגינם ממשטרת ישראל, בין אם זכה במכרז ובין אם לאו.

5.2.3. הפניה תכלול את שם המכרז, מספר המכרז, המסמך הרלוונטי, מספר הסעיף במסמך אליו מתייחסת השאלה, פירוט השאלה/ההבהרה, פרטי השואל, מספר טלפון, מספר פקס וכתובת דוא"ל.

5.2.4. שאלות המציעים תוגשנה עד למועד המצויין בסעיף "לוחות זמנים למכרז", לעורכת המכרז בדוא"ל בקובץ אקסל במבנה הבא:

מס"ד	מספר מסמך	מספר עמוד	מספר סעיף / פרק	שאלה

5.2.5. מענה לשאלות/בקשות הבהרה יפורסמו באתר האינטרנט של מינהל הרכש הממשלתי ויש לראותן כחלק בלתי נפרד ממסמכי המכרז.

5.3. למען הסר ספק, מובהר ומודגש כי תנאי המכרז וההבהרות והעדכונים בכתב הנם הקובעים הבלעדיים ואין במתן מענה בע"פ כדי לשנותם ו/או להוסיף עליהם.

5.4. משטרת ישראל רשאית לעשות שינויים ו/או תיקונים ו/או עדכונים במסמכי המכרז טרם המועד להגשת הצעות והם מחייבים כל מציע ויהוו חלק בלתי נפרד ממסמכי המכרז.

5.5. באחריות המציע להתעדכן באופן שוטף אחר הודעות משטרת ישראל, ככל שיהיו כאלה, באתר האינטרנט של מינהל הרכש הממשלתי בכתובת [www.mr.gov.il](http://www.mr.gov.il) באמצעות הקישור למכרז זה.

## פרק ב' – ההליך התחרותי

### 6. הגשת הצעה למכרז

6.1. המציע יגיש את הצעתו על כל נספחיה, לרבות המפרטים וכל המסמכים והאישורים הנדרשים עפ"י סעיף "מסמכים ואישורים שיש לצרף להצעה", בתיבת מכרזים פיזית, בה ניח את ההצעה על נספחיה, האישורים והמסמכים הנוספים הנדרשים עפ"י מכרז זה, במעטפה סגורה ללא פרטי זיהוי המציע, בתיבת המכרזים המתאימה הממוקמת בחדר "תיבות מכרזים", בסמוך לכניסה למחלקת הרכישות והמכירות, בקומה 1 במטה הארצי רמלה, ברח' בעלי המלאכה 41 רמלה.

6.2. על המציע לרשום על המעטפה בכתב ברור את נושא ומספר המכרז.

6.3. חדר "תיבות המכרזים" יהיה פתוח בימים א-ה (למעט ערבי חג, חג, ימי שבתון וימי חול המועד) בשעות 08:00 - 17:00.

6.4. המציע יצמיד על הצד החיצוני של המעטפה (או האריזה) מעטפה נוספת סגורה היטב, ללא ציון פרטי המציע ובתוכה יופיעו שם המציע ופרטי איש קשר מטעמו (שם, מספר טלפון וכתובת) לשם החזרת ההצעה במקרה הצורך.

6.5. חתימת המציע על-גבי מסמכי המכרז:

6.2.1. בכל מקום בו נדרשת חתימת המציע, יחתום המציע באמצעות מורשה חתימה מטעמו.

6.2.2. המציע יחתום את שמו בראשי תיבות בתחתית כל עמוד במסמכי המכרז, למעט הנספחים בהם נדרשת חתימתו המלאה.

6.6. **אין לשלוח את ההצעה בדואר/פקס, אלא להניחה פיזית כאמור לעיל, בתיבת המכרזים של מכרז זה עד למועד האחרון להגשת ההצעות.**

### 6.7. כללים בנוגע להצעת המחיר

6.7.1. במכרז זה הוגדרו 3 קבוצות כמפורט כדלקמן:

6.7.1.1. **קבוצה א'-** ערכת מגבר צופר מבצעי

6.7.1.1.1. ערכת מגבר צופר המתאים גם ל 200 W וגם ל 100 W, כולל רכיבי התקנה.

6.7.1.1.2. יח' בקרה לפי סעיף 3.2 במפרט

6.7.1.1.3. פאנל הפעלה אלחוטית לפי סעיף 3.6 במפרט

6.7.1.1.4. מיקרופון.

6.7.1.1.5. כבל בקרה.

6.7.1.1.6. כבל חיבורים.

6.7.1.1.7. רמקול דרייבר 100W

6.7.1.2. **קבוצה ב'-** ערכת מגבר צופר תדר נמוך

חתימת מורשה חתימה מטעם המציע

עמוד 8 מתוך 8

- 6.7.1.2.1. ערכת מגבר צופר תדר נמוך.
- 6.7.1.2.2. רמקול לתדר נמוך 100W.
- 6.7.1.3. **קבוצה ג'- ערכת מגבר צופר לאופנועי ים**
- 6.7.1.3.1. יחידת מגבר כולל רכיב התקנה ושני לחצני הפעלה.
- 6.7.1.3.2. רמקול 70W.
- 6.7.1.3.3. התקנה.
- 6.7.2. **המציע רשאי להגיש הצעות מחיר לקבוצה אחת או יותר.** ההצעה תוגש על גבי טפסי הצעת המחיר המסומנים כנספחים ב'1-ב'3 לכל קבוצה בנפרד. ניתן לזכות ביותר מקבוצה אחת. ניתן להציע עד 2 הצעות מחיר לכול קבוצה וככל שמדובר בדגמים שונים. במקרה זה, יש לצרף לכל הצעה את כל הטפסים והמסמכים הדרושים.
- 6.7.3. לתשומת לב המציעים **יש לצרף מפרטים טכניים של הפריטים המוצעים ואישור על עמידה בתקנים הנדרשים במפרטים, יחד עם הצעת המחיר.**
- 6.7.4. **על המציע למלא שם יצרן ושם דגם לכל פריט מוצע בטופס הצעת המחיר.**
- 6.7.5. ביחס לכל קבוצה, יש להציע מחיר לכל סוגי הפריטים ו/או השירותים המפורטים בטופס הצעת המחיר. **הצעה חלקית (בה לא יוצע מחיר לכל הפריטים ו/או השירותים) תיפסל!**
- 6.7.6. המחיר המוצע בגין כל פריט ו/או שירות בטופס הצעת המחיר, יכלול את כל העלויות הישירות והעקיפות הכרוכות באספקתו בהתאם לדרישות הכלולות במסמכי המכרז. **כל תמורה נוספת לא תשולם, אלא אם צוין אחרת במפורש במסמכי המכרז ובסעיף התמורה להלן.**
- 6.7.7. מומלץ למציעים לבדוק טרם הגשת הצעתם את העלויות הכרוכות בקיום הביטוחים כלשונם. לאחר המועד האחרון להגשת הצעות - לא יתקבלו כל הסתייגויות או בקשות לשינוי תנאי הביטוח.
- 6.7.8. הצעת המציע תיחשב כזו שניתנה לאחר שעיין ובדק את תנאי המכרז וכל יתר מסמכיו, קיבל תשובות לשאלותיו, הבין את מהות השירותים המתבקשים והסכים להם ויהא מנוע מלהעלות כל טענה כי לא ידע ו/או לא הבין פרט ו/או תנאי כלשהו של ההזמנה לקבלת הצעות על כל פרטיה וחלקיה.
- 6.7.9. המחירים בטופס הצעת המחיר **יוצעו במטבע ישראלי ללא מע"מ.**
- 6.7.10. התמורה תשולם בתוספת מע"מ כדין בשיעור 17%. כל שינוי בשיעור המע"מ יגרור התאמת התמורה בהתאם לשיעור המע"מ העדכני.
- 6.7.11. במקרה של אי התאמה בין המחיר המוצע ליחידה (עמודה ה') לבין עמודת סה"כ המחיר, או בשורות הסה"כ בתחתית הטבלה, **יגבר המחיר המוצע ליחידה (עמודה ה') והוא אשר יילקח בחשבון לטובת שקלול ההצעה.**

6.7.12. הצעת המחיר עפ"י תנאי מכרז זה תהא בתוקף למשך 90 יום מהמועד האחרון להגשת ההצעות. תוקף ההצעות המוגשות למכרז ניתן להארכה ב-60 ימים נוספים בהסכמת הצדדים. במקרה כאמור, המציע יידרש להאריך את תוקף ערבות ההצעה. אי הארכת תוקף ערבות ההצעה יגרום לפסילת ההצעה. ככל שתבקש הארכת הערבות, כל הוראות ערבות ההצעה המקורית יחולו גם על הערבות שהוארכה.

6.7.13. במקרה של מציע המסווג על ידי רשות המיסים כמוסד ללא כוונת רווח (מלכ"ר) לעניין חוק מס ערך מוסף, על המציע להגיש את הצעתו ללא מע"מ.

6.7.14. מציע שהוא מלכ"ר לא ימלא את השורות המתייחסות ל"תוספת מע"מ" ול"סה"כ בש"ח כולל מע"מ".

6.7.15. השוואת הצעות המחיר בין מציע שהינו גוף המסווג כמלכ"ר למציע שהינו גוף המסווג כעוסק, תתבצע על פי העלות הריאלית למשטרת ישראל. כלומר, הצעת מציע המסווג כמלכ"ר תשוכלל ללא רכיב המע"מ והצעת מציע המסווג כעוסק תשוכלל עם רכיב המע"מ.

6.7.16. מודגש כי הצעתו של מציע המסווג כמלכ"ר ושנקבע כזוכה במכרז הנה סופית, מוחלטת ותקפה לכל תקופות ההתקשרות במכרז. משטרת ישראל לא תידרש לשלם מע"מ עבור מרכיב הצעת המחיר מכל סיבה שהיא ובכלל זה שינוי במעמד המציע כמלכ"ר. היה ויוטל מע"מ על מחיר ההצעה או על חלק ממרכיביה, ישולם סכום המע"מ כולו על ידי הזוכה במכרז ומבלי שיושת על משטרת ישראל.

#### 6.8. איסור הוספת הסתייגויות והתניות להצעה

6.8.1. **אין להתנות על תנאי המכרז.** כמו כן, אין לעשות כל שינוי בניסוח מסמכי המכרז ואין לרשום כל הסתייגות ביחס לדרישות מסמכי המכרז, בין ע"י תוספת בגוף המסמכים ו/או במכתב לוואי או בכל דרך אחרת. **התניות ו/או הסתייגויות מעין אלה, עלולות לגרום לפסילת ההצעה.** מציע המעוניין להביע הסתייגות כלשהי ו/או לבצע שינוי במסמכי המכרז, יפנה בקשתו בכתב לעורכת המכרז עד המועד האחרון להגשת שאלות הבהרה.

6.8.2. ועדת המכרזים של משטרת ישראל, תהא רשאית שלא להתחשב בהסתייגות של מציע מתנאי המכרז ולקבוע אותו כזוכה, ככל שהצעת המציע ללא ההסתייגות, מתאימה לתנאי המכרז. הודיע המציע כי הוא עומד על הסתייגותו על אף קביעתו כזוכה, ייחשב המציע כמי שחזר בו מהצעתו על כל המשתמע מכך.

6.8.3. הצעת המציע תיחשב כאילו ניתנה ללא כל סוד מסחרי או סוד מקצועי והמציע ער לכך כי אם ייקבע כזוכה, תועמד הצעתו לעיונם של המשתתפים במכרז.

6.8.4. רצה המציע למנוע עיון בחלקים של הצעתו בשל טענה לסוד מסחרי או סוד מקצועי, יציין בדף נפרד את החלקים כאמור תוך מתן נימוקים לטענתו בדבר היות החלקים כאמור בגדר סוד מקצועי. ההחלטה הסופית בדבר מניעת העיון

עמוד 10 מתוך 10

בחלקים מהצעת הזוכה, נתונה בכל מקרה לשיקול דעתה של ועדת המכרזים. מחירי ההצעה בכל מקרה, לא ייחשבו כסוד מסחרי או סוד מקצועי.

6.8.5 מודגש כי מציע אשר ביקש כי עניין ו/או חלק בהצעתו ייחשב סוד מסחרי או סוד מקצועי, יהא מנוע מלעניין באותו העניין ו/או בחלק מההצעה הרלוונטי המופיע בהצעת מציעים אחרים, וזאת ללא תלות בהחלטת ועדת המכרזים בבקשתו לחיסיון.

6.8.6 ועדת המכרזים לא תדון בבקשה למניעת עיון בהצעת מציע בטענה של סוד מסחרי או סוד מקצועי אם היא אינה מנומקת ו/או בשל סימון גורף בהצעה.

6.8.7 מסמכי המכרז הם קניינה הרוחני של משטרת ישראל אשר מועבר למציע לצורך הגשת הצעה בלבד. אין לעשות בהם שימוש שלא לצורך הגשת ההצעה.

6.9 היקף ההתקשרות משנים קודמות

לנוחות המציעים, להלן היקף הרכש ביחידות שביצעה משטרת ישראל בנושא המכרז בשלוש השנים האחרונות:

6.9.1 קבוצה א'- ערכת מגבר צופר מבצעי

2019	2020	2021	
270	107	190	ערכת מגבר צופר המתאים ל 100W/200W כולל רכיבי התקנה
270	107	190	יח' הפעלה חוטית לפי סעיף 3.2 במפרט
פריט חדש	פריט חדש	פריט חדש	יח' הפעלה אלהוטית לפי סעיף 3.6 במפרט
טרם בוצע רכש	טרם בוצע רכש	טרם בוצע רכש	מיקרופון
270	107	190	כבל בקרה
1000	1000	1000	כבל חיבורים
1000	1000	1000	רמקול דרייבר 100W

6.9.2 קבוצה ב'- ערכת מגבר צופר תדר נמוך – פריטים חדשים, טרם בוצע רכש מהפריטים הנ"ל.

6.9.3 קבוצה ג'- ערכת מגבר צופר לאופנוע ים בממוצע ב 3 שנים האחרונות:

יחידת מגבר כולל רכיב התקנה ושני לחצני הפעלה – 15 יח'

רמקול 70W – 30 יח'

התקנה – 10 יח'

6.10. יובהר כי הסכומים ו/או הכמויות המפורטים לעיל נמסרים לצורך מתן אינדיקציה בלבד ונועדו להקטנת חוסר ודאות המציעים ואין בהם כדי לחייב את משטרת ישראל לרכש בהיקף כלשהו.

## 7. העדפת תוצרת הארץ

7.1. במסגרת אמת המידה של המחיר תינתן העדפה להצעות לרכישת טובין מתוצרת הארץ בשיעור של 15% עבור מוצרים שאינם טקסטיל כהגדרתם בתקנות חובת המכרזים (העדפת תוצרת הארץ), התשנ"ה – 1995 [להלן: "התקנות"].

7.2. יודגש כי במידה ויזכה במכרז זה מציע בזכות העדפת תוצרת הארץ הוא לא יהיה רשאי להעביר את ייצור הפריטים בהם זכה לחו"ל או לכל גורם אחר שאינו ישראלי ואשר אינו עונה לקריטריונים של מתן העדפת תוצרת הארץ.

7.3. ההעדפה כאמור תינתן בהתאם לקבוע בתקנות אלו.

7.4. כתנאי לקבלת ההעדפה, יצרף המציע להצעתו הצהרה בדבר שיעור מחיר המרכיב הישראלי במחיר ההצעה ביחס לכל פריט בהצעתו ואליה יצורף אישור רו"ח בהתאם לנוסח המצורף להלן ומסומן כנספח יא'.

7.5. מציע אשר זכה בזכות העדפת תוצרת הארץ והעביר את הייצור לחו"ל, מ"י תהיה רשאית לבטל את זכייתו, לקנוס את חברתו, לחלט את ערבות הביצוע ואף לשקול את הפסקת ההתקשרות עמו.

7.6. לתשומת לב המציע: מציע שלא צרף את האישור כאמור, לא יקבל כל העדפה.

## 8. ערבות הצעה לקבוצה א' בלבד

8.1. על המציע לצרף להצעתו ערבות בנקאית שתהווה "ערבות הצעה". לצירוף ערבות הצעה בהתאם להנחיות המפורטות, חשיבות גבוהה וכל סטייה מהוראות אלה תביא לפסילת ההצעה.

8.2. להלן הוראות הנוגעות להגשת הערבות:

8.2.1. ניתן לצרף להצעה ערבות בנקאית או ערבות מאת חברת ביטוח המאושרת ע"י משרד האוצר לעניין זה.

8.2.2. הערבות חייבת להיות בהתאמה מלאה לפרטי המציע כמצוין בנספח "התחייבויות והצהרות המציע".

8.2.3. הערבות חייבת להיות מקורית (צילום/העתק לא יתקבלו).

8.2.4. נוסח הערבות חייב להיות בהתאם לנוסח המצורף בנספח "נוסח ערבות הצעה".

- 8.2.5. במידה והמזיע יבחר להגיש ערבות מחברת ביטוח, הערבות תהא חתומה ע"י חברת הביטוח עצמה. **לא תתקבלנה ערבויות חתומות ע"י סוכני ביטוח.**
- 8.2.6. הערבויות תוחזרנה למזיעים (למעט הזוכה) לאחר קבלת החלטה בדבר הזוכה.
- 8.2.7. הערבות לא תהא צמודה. במידה שהוגשה ערבות צמודה, לא יהא בכך כדי לפסול את ההצעה.
- 8.2.8. מזיג שיגיש שתי הצעות לקבוצה א', יצרף ערבות אחת בלבד ובסכום הקבוע במכרז.
- 8.3. כל התנאים הקבועים ביחס לערבות הבנקאית וביניהם: צירוף ערבות מקורית, תום תוקף הערבות, הסכום הנערב, היותה בלתי מותנת וכיו"ב - הם תנאים מהותיים וסטייה מהם תביא לפסילת ההצעה.
- 8.4. אין לשנות את תאריך תום תוקף הערבות ללא הוראה מפורשת בכתב של עורכת המכרז גם במקרה של דחיית המועד האחרון להגשת ההצעות.**
- 8.5. לידיעת המזיעים, עפ"י פסיקת בית המשפט העליון, דינה של ערבות מיטיבה, אשר הינה בין השאר ערבות שהוגשה בסכום גבוה מהנדרש או שסיום תוקפה מאוחר יותר מהנדרש, הוא פסילה.

## 9. מסמכים ואישורים שיש לצרף להצעה

- 9.1. נספח א' – התחייבויות והצהרות המציע.
- 9.2. נספח א'1 - אישור מורשה חתימה. במידה והמציע הנו תאגיד, יצרף אישור רו"ח או עו"ד בדבר זכויות החתימה בתאגיד.
- 9.3. נספח א'2 - תצהיר בדבר אי תיאום מכרז.
- 9.4. נספח ב'1-ב'3 - טפסי הצעת המחיר.
- 9.5. מפרטים ואישורי עמידה בתקנים נדרשים על פי המפרט ובהתאם לאמור בסעיף 6.7.3.
- 9.6. להוכחת עמידת המציע בתנאים המוקדמים לקבוצה א' בלבד:
  - 9.6.1. נספח ג' - ערבות בנקאית מקורית בהתאם לאמור בסעיף לעיל ("ערבות הצעה").
  - 9.7. אישורים ותצהירים הנדרשים עפ"י חוק עסקאות גופים ציבוריים, התשל"ו-1976 ביניהם:
    - 9.7.1. אישור לצורך ניכוי מס מטעם אגף מס הכנסה תקף למועד הגשת ההצעה.
    - 9.7.2. אישור על ניהול פנקסי חשבונות ורשומות.
    - 9.7.3. נספח ד' – תצהיר בדבר היעדר הרשעות בגין העסקת עובדים זרים ושכר מינימום כנדרש לפי החוק הני"ל.
    - 9.7.4. נספח ה' – תצהיר בדבר העסקת אנשים עם מוגבלות.
  - 9.8. נספח ו' - טופס זיכוי חשבון בנק, מלא וחתום ע"י הבנק או ע"י רו"ח.
  - 9.9. נספח ז' - תצהיר של המציע או מנהלו, מאומת ע"י עורך דין, כי לא מתנהלות תביעות נגד המציע שעלולות לפגוע בתפקודו ככל שיזכה במכרז וכן כי אינו נמצא בהליכי פשיטת רגל ו/או פירוק שעלולים לפגוע בתפקודו ככל שיזכה במכרז.
  - 9.10. נספח ח' – התחייבות לסודיות ולהיעדר ניגוד עניינים המציע כי אינו מצוי במצב של ניגוד עניינים ו/או חשש סביר לניגוד עניינים בין ביצוע השירותים נשוא מכרז זה ובין עניינים אחרים שלו או תפקידים אחרים שהוא ממלא.
  - 9.11. נספח י' – דרישות הביטוח במכרז. קיום פוליסת הביטוח בהתאם לדרישות המכרז והמפרט אינו חל על המציעים, אלא על הזוכה שייקבע במכרז בלבד. על המציע לחתום על נספח זה כראיה לעיונו לשם היערכות והתחייבות לעמידה בדרישות הביטוח בתנאי שיזכה במכרז.
  - 9.12. נספח יא' - אישור רו"ח לעניין העדפת תוצרת הארץ, בהתאם לתקנות חובת מכרזים (העדפת תוצרת הארץ) התשנ"ה-1995.
  - 9.13. במידה והמציע הנו תאגיד – יוגש נסח חברה/שותפות עדכני (הניתן להפקה דרך אתר האינטרנט של רשות התאגידים). מובהר בזאת כי ועדת המכרזים תוודא כי אין חובות אגרה שנתית לשנים שקדמו לשנה בה מוגשת ההצעה.

- 9.14. **במידה והמציע הנו עסק בו המחזיקה בשליטה היא אישה** - כאמור בסעיף 2.ב. לחוק חובת המכרזים, התשנ"ב-1992, וברצונו לקבל את ההעדפה לפי חוק זה, יצרף המציע אישור רו"ח ותצהיר המחזיקה בשליטה כנדרש בחוק הנ"ל.
- 9.15. **במידה והמציע הינו מלכ"ר** - יצורף אישור מאת רשות המיסים על סיווגו של המציע כמלכ"ר לצורך מע"מ בתוקף במועד האחרון להגשת הצעות. עבור מלכ"ר שהינו עמותה-יש לצרף אישור ניהול תקין מטעם רשם העמותות בתוקף במועד האחרון להגשת הצעות.
- 9.16. במידה והמציע הינו עוסק רשום תושב אזור אילת - יצורף אישור מאת ממונה אזורי 73 מע"מ אילת, על היותו של המציע רשום כעוסק רשום תושב אזור אילת, כהגדרתו בסעיף 1 לחוק אזור סחר חפשי באילת (פטורים והנחות ממסים), תשמ"ה-1985, בתוקף במועד האחרון להגשת הצעות.
- 9.17. מציע שאינו חייב במע"מ, יצהיר על כך כבר בעת הגשת הצעתו וככל שהוא יזכה, יידרש להגיש אישור מאת רשות המיסים לכל המאוחר עד 14 יום מיום שיידרש על ידי משטרת ישראל להתקשר עמה בהתקשרות, כמפורט בסעיף 12.1 להלן. עם זאת, במקרים בהם רשות המסים לא תשיב לבקשתו לקבלת אישור תוך 45 יום, יוכל המציע להגיש אישור מאת רואה חשבון או עורך דין.
- 9.18. למרות החובה לצרף את כל האישורים והמסמכים במצורף להצעה, ועדת המכרזים תהא רשאית לאפשר למציע להשלים את המצאתם **(למעט נספח א', נספח א'1, נספח טופס הצעת המחיר וערבות ההצעה המקורית)**, בפרק הזמן אשר ייקבע, וזאת, כל עוד עולה בבירור כי האישורים ו/או המסמכים הנ"ל, היו קיימים ובעלי תוקף במועד הגשת ההצעה כנדרש בתנאי המכרז.
- 9.19. כל נספחי המכרז יוגשו ללא כל שינוי ובהתאם לנוסח המצ"ב.

## 10. בדיקות מקדימות

משטרת ישראל שומרת לעצמה את הזכות:

- 10.1. לדרוש מהמציעים להגיש לה תוך שבוע ממועד בקשתה, אישורים שונים המעידים על כל מידע כלכלי/טכני/כספי או אחר, המאמת את דרישות מסמכי המכרז והצעותיהם.
- 10.2. לפנות ללקוחות המציע לשם קבלת חוות דעת, **ותהא רשאית שלא להתקשר עם מציע אשר חוות הדעת לגביו לא הניחה את דעתה.**
- 10.3. לבדוק את יכולת המציע לעמוד בדרישות מסמכי המכרז והמפרט לרבות בדיקת דוגמאות, ביקור במפעל יצרן/ספק הפריטים ו/או במרכז הלוגיסטי של המציע, על מנת לעמוד על טיב הפריטים ואיכותם בהתאמה לדרישות משטרת ישראל.
- 10.4. לפסול הצעות במקרה של חוסר שביעות רצון מאופן ביצוע התקשרות ו/או מרמת השירותים אותם סיפק בעבר המציע ו/או במקרה בו לא סיפק את האישורים הנדרשים ע"י משטרת ישראל במועדים שנקבעו לכך, וזאת מבלי לגרוע מזכות משטרת ישראל לסעד כלשהו כלפי המציע עפ"י הוראות מסמכי מכרז זה ו/או עפ"י הוראות כל דין.

## 11. אופן קביעת הזוכה

11.1. ההחלטה בדבר זוכה בכל קבוצה תתקבל ע"י ועדת המכרזים של משטרת ישראל לאחר שקלול ההצעות בהתאם למפורט להלן.

11.2. במכרז זה ייקבע **זוכה אחד לכל קבוצה בנפרד**. ניתן לזכות ביותר מקבוצה אחת.

11.3. **אופן קביעת זוכה מתחלק למספר שלבים:**

11.3.1. **שלב א' - בדיקת עמידה בתנאי הסף לקבוצה א' בלבד:**

11.3.1.1. כל הצעות המחיר שהוגשו בקבוצה א' בלבד יבדקו מול תנאי הסף.

11.3.1.2. הצעה שאינה עומדת בתנאי הסף תיפסל ע"י ועדת המכרזים של משטרת ישראל.

11.3.1.3. הצעות המחיר שיעמדו בתנאי הסף, יעברו לשלב ב'.

11.3.2. **שלב ב' - דירוג הצעות המחיר שהתקבלו:**

11.3.2.1. הצעות המחיר בכל אחת מן הקבוצות ידורגו בסדר יורד (מהמחיר הנמוך ביותר למחיר הגבוה ביותר שהתקבל) על פי שורת הסיכום בעמודה ו' (סה"כ עלות לכל הכמות ללא מע"מ), זאת בכפוף לאמור בסעיף 6.7.11 במסמכי המכרז.

11.3.3. **שלב ג' - בדיקת התאמה למפרט הטכני:**

11.3.3.1. משטרת ישראל תפנה בכתב לשני המציעים שהגישו את הצעות המחיר הזולות ביותר בכל קבוצה, לצורך הגשת דוגמאות. בתוך 14 ימים קלנדריים מיום שליחת הודעה בכתב ע"י נציג משטרת ישראל, יוגשו הדוגמאות למחסן משטרת ישראל במטה ארצי רמלה או לכל מקום אחר שיתואם מראש. המציעים יידרשו להגיש דוגמא אחת מכל פריט בקבוצה.

11.3.3.2. על אף האמור, בהתאם לשיקול דעתה הבלעדי, רשאית ועדת המכרזים להאריך את מועד הגשת הדוגמאות ו/או להשלים את הגשת הדוגמאות (במידה והגיש בצורה חלקית). במידה ולאחר הארכת המועד המציע לא יגיש את הדוגמאות כנדרש, הצעתו תיפסל ומ"י תפנה למציע המדורג במקום השלישי וכן הלאה.

11.3.3.3. נציג המחלקה המקצועית יבדוק ויזאלית את הדוגמאות ועמידתן בכל דרישות המפרט. כל הדוגמאות ייבדקו על ידי אותו הנציג.

11.3.3.4. דוגמאות המציע שיעמדו בדרישות שצוינו לעיל, יעברו לשלב הבא. כל הצעה צריכה לעמוד אופן מלא בדרישות המפרט.

11.3.3.5. דוגמאות אשר לא יעמדו בדרישות הנ"ל יוחזרו למציע והצעתו תיפסל בלא שיחוייב בקנס.

11.3.3.6 יובהר ויודגש כי משטרת ישראל לא תהיה אחראית לכל נזק אשר עשוי להיגרם לערכה במהלך הבחינה.

11.3.3.7 יודגש כי הליך הבאת הדוגמא יהיה על חשבון המציע בלבד. משטרת ישראל לא תהיה אחראית ולא תשלם בגין אספקת הדוגמאות לבחינה.

11.3.3.8 דוגמת הערכה שתאושר, תחייב את הזוכה לכל אורך תקופת ההתקשרות.

11.3.4 שלב ד' - בדיקה תפעולית לקבוצות א' וב' בלבד (עובר / לא עובר):

11.3.4.1 הבדיקה התפעולית של כל הדוגמאות שהוגשו בקבוצה תתבצע על ידי אותו נציג המחלקה המקצועית. ביחס לקבוצה א' הבדיקה תבוצע כמפורט בסעיף 7 למפרט הטכני ובהתאם לנספח א' למפרט הטכני הרלבנטי לקבוצה; ביחס לקבוצה ב', כמפורט בסעיף 7 למפרט הטכני ובהתאם לנספח ב' במפרט הטכני הרלבנטי לקבוצה. הצעות שעברו בהצלחה את כל הבדיקות התפעוליות בהתאם לדרישות המפרט, יעברו לשלב הבא. ביחס לקבוצה ג', לא תתבצע בדיקה תפעולית.

11.3.5 שלב ה' - קביעת זוכה:

11.3.5.1 בכל אחת מן הקבוצות א' ו-ב', הצעת המחיר המשוקללת הנמוכה ביותר שעברה בהצלחה את בדיקת ההתאמה למפרט הטכני ואת הבדיקה התפעולית, תיקבע על ידי ועדת המכרזים של משטרת ישראל כהצעה הזוכה בקבוצה.

11.3.5.2 באשר לקבוצה ג', הצעת המחיר המשוקללת הנמוכה ביותר שעברה בהצלחה את בדיקת ההתאמה למפרט הטכני, תיקבע על ידי ועדת המכרזים של משטרת ישראל כהצעה הזוכה בקבוצה.

11.4 בחירת הזוכה במקרה של שוויון בין מציעים, דהיינו, 2 מציעים או יותר אשר מקיימים את כל תנאי המכרז והצעתם המשוקללת המצטברת זהה, תיקבע בדרך של הגרלה אשר תערוך ועדת המכרזים.

11.5 הערכות המוצעות אשר יזכו במכרז זה יישארו במשטרת ישראל. שאר הערכות יוחזרו למציעים.

11.6 **במכרז זה קיים אומדן.** מובהר בזאת כי האומדן הנו חסוי ולא תתאפשר זכות העיון בו. עוד מובהר, כי לוועדת המכרזים של משטרת ישראל, לפי שיקול דעתה, שמורה הזכות לפסול הצעות החורגות כלפי מעלה או כלפי מטה בשיעור הגבוה מ-20% מהאומדן ובנסיבות מסוימות לפי שיקול דעתה הבלעדי של ועדת המכרזים אף לבטל את המכרז כולו או חלקו. **אין באמור לעיל כדי לפגוע בסמכות ועדת המכרזים לפעול עפ"י תקנות חובת המכרזים ובמיוחד בהתאם לאמור בתקנה 21(א1).**

11.7 זוכה חלופי

**עמוד 17 מתוך 17**

---

11.7.1 ועדת המכרזים של משטרת ישראל תהא רשאית לקבוע כזוכה חלופי למכרז זה את ההצעה המשוקללת הנמוכה המדורגת שניה הבאה לאחר הצעת הזוכה והעומדת בתנאי המכרז. זכייתו של הזוכה החלופי תהא תקפה לכל תקופת ההתקשרות עפ"י המכרז.

11.7.2 במקרה שההתקשרות עם הזוכה תופסק, שמורה למשטרת ישראל הזכות להתקשר עם הזוכה החלופי. הזוכה החלופי מתחייב להתקשר עם משטרת ישראל במידה ויידרש לכך עפ"י תנאי מכרז זה וזאת במהלך 9 חודשים מהמועד האחרון להגשת ההצעות. התקשרות עם הזוכה החלופי בחלוף מועד זה תיעשה בהסכמת הצדדים.

## פרק ג' – אופן ותנאי ההתקשרות

### **12 אופן ביצוע ההתקשרות**

- 12.1 הזוכה מתחייב, אם יידרש לכך ע"י משטרת ישראל, להתקשר עמה תוך 14 יום בהתקשרות שתנאיה יהיו כמפורט במסמכי מכרז זה. לא קיים הזוכה התחייבותו כאמור לעיל, משטרת ישראל תהא רשאית לגבות את ערבות ההצעה שצירף הזוכה להצעתו בקבוצה א' בלבד, או לחילופין, לדרוש עפ"י שיקול דעתה הבלעדי סכום של עד 35,000 ₪ כפיצויים קבועים ומוערכים מראש, בנוסף לזכותה לכל סעד נוסף עפ"י כל דין בגין הפרת התחייבותו.
- 12.2 הזוכה מתחייב לעבוד בשיתוף פעולה מלא עם משטרת ישראל ונציגיה ולבצע את הנחיות משטרת ישראל כפי שיינתנו מעת לעת, בכפוף להוראות מכרז זה.
- 12.3 הזוכה מתחייב לבצע את העבודה לשביעות רצונה המלא של משטרת ישראל.

### **13 אומדן ההתקשרות נשוא המכרז**

- 13.1 יובהר כי כמות הפריטים והשירותים שיוזמנו בפועל תהא בהתאם לצורכי משטרת ישראל כפי שישתנו מעת לעת ויהיו על סמך הזמנות רכש שיאושרו ע"י מורשי חתימה ממשטרת ישראל.
- 13.2 מובהר כי הכמויות המצוינות בטופס הצעת המחיר ובמסמכי המכרז הנן לצורך שקלול ההצעות בלבד ואין בהן שום התחייבות מצד משטרת ישראל להזמנת טובין ו/או שירותים בהיקף כלשהו והתשלום יבוצע עפ"י הכמויות בפועל.
- 13.3 **המשרד לביטחון פנים על כל גופיו, רשאים להתקשר עפ"י תוצאות מכרז זה וכל תנאיו.**
- 13.4 משטרת ישראל והמשרד לביטחון פנים על כל גופיו בנפרד, רשאים להרחיב את היקף וסוגי השירות נשוא מכרז זה, הקשורים באופן ישיר ומשלימים את המכרז. המחיר עבור השירותים הנוספים ייקבע עפ"י תנאי המכרז ו/או במו"מ בין הצדדים ובלבד שסה"כ התמורה הנוספת לא תעלה על 20% מערך ההתקשרות הכולל של כל גוף לחוד ולא במצטבר. דהיינו, כל גוף רשאי לבצע הרחבה כאמור בסעיף זה בהיקף של עד 20% ביחס להיקף ההתקשרות שלו.
- 13.5 ההתקשרות עפ"י מכרז זה תיעשה בכפוף לאפשרויות המימון של משטרת ישראל ו/או לאפשרויותיה התקציביות. מוסכם כי לזוכה לא תהא כל טענה בגין אי מימוש ההתקשרות כולה או בחלקה מחמת מגבלות מימון ו/או תקציב.

### **14 תקופת ההתקשרות**

- 14.1 תקופת ההתקשרות תהא למשך **12 חודשים** החל ממועד קביעת זוכה [להלן: "תקופת ההתקשרות הראשונה"]. הזוכה מתחייב לעמוד בכל התחייבויותיו כקבוע במסמכי המכרז ונספחיו ובהצעתו, לכל הפחות לאורך כל תקופת ההתקשרות, ולרבות בתקופות האופציה. תקופת ההתקשרות הינה בהתאם לקבוע במכרז, בתוספת תקופות האופציה, ככל שיאושרו.

14.2 ההתקשרות תהא כפופה לתקופת ניסיון במהלך 9 החודשים הראשונים של מתן השרות ו/או אספקת המוצרים [להלן: "תקופת הניסיון"], במהלכה ייבחנו המוצרים ו/או השירותים אותם יספק הזוכה ושאר מילוי התחייבויותיו עפ"י התנאים שנקבעו במסמכי המכרז. **מילוי התחייבויות הזוכה באופן מלא, מהווה תנאי מתלה למימוש סופי של ההתקשרות.** משטרת ישראל שומרת לעצמה את הזכות שלא לשכלל סופית את ההתקשרות עם הזוכה במהלך או בתום תקופת הניסיון ובמקרה זה תהא משטרת ישראל זכאית להתקשר עם הזוכה הבא אחריו ("זוכה חלופי").

14.3 למשטרת ישראל שמורה האופציה להאריך את תקופת ההתקשרות בשנה נוספת או בחלקה עד ל-3 שנים נוספות. מימוש ההתקשרות, לרבות בתקופת האופציה, ייעשה בכפוף לאישור ועדת המכרזים ולמסירת הזמנה החתומה מטעם מורשה החתימה של משטרת ישראל.

14.4 משטרת ישראל תהא רשאית בכל עת, משיקולים תקציביים ו/או מבצעיים מיוחדים בתקופת ההתקשרות הראשונית ובתוך תקופת האופציה, מכל סיבה שהיא, להביא את ההתקשרות או חלק ממנה לידי סיום, וזאת לפני השלמת ביצועה ושלא מחמת הפרתה ע"י הזוכה, ע"י משלוח הודעת סיום לזוכה של לפחות 60 יום לפני מועד הביטול וללא מתן פיצוי כלשהו בגין כך, בכפוף לעקרונות הקבועים בסעיף זה. הזוכה יפעל מיד בהתאם להוראות הכלולות בהודעת הסיום.

## 15 הפרות ותרופות

15.1 אמנת השירות מגדירה את רמת השירות שתתקבל מהזוכה ומי מטעמו במהלך כל תקופת ההתקשרות מכוח מכרז זה ואת הפיצויים המוסכמים אשר ישלם בגין אי עמידה ברמת השירות המוסכמת.

15.2 בכל מקרה בו הזוכה הפר ו/או לא קיים תנאי או הוראה כלשהם ממסמכי המכרז ו/או לא ביצע התחייבות כלשהי עפ"י מסמכי המכרז, משטרת ישראל תהא רשאית לנקוט באחת או יותר מן הפעולות המפורטות להלן:

15.4.1 לקזז את סכום הפיצויים המוסכמים והמפורטים בטבלה להלן מהתמורה המגיעה לזוכה בגין מתן השירותים למשטרת ישראל וזאת מבלי לגרוע מזכות משטרת ישראל ו/או מי מטעמה לסעד כלשהו כלפי הזוכה עפ"י הוראות מסמכי מכרז זה ו/או עפ"י הוראות כל דין:

מס"ד	מהות	גובה הקנס
1	איחור בהמצאת מסמך ביטוחי או אי שמירה על רצף ביטוחי לכל תקופת ההתקשרות לרבות בתקופת האופציה, בכלל זה הגשת נספח ביטוחי שלא עפ"י דרישות משטרת ישראל.	200 ₪ כולל מע"מ לכל יום קלנדרי של איחור.

## עמוד 20 מתוך 20

100 ₪ כולל מע"מ לכל יום קלנדרי של איחור.	אי הגשת חשבונית במועד.	2
200 ₪ כולל מע"מ לכל יום קלנדרי של איחור.	איחור בהמצאת מסמכים ואישורים תקפים המתחייבים במכרז לאורך תקופת ההתקשרות, לרבות ערבות ביצוע.	3
0.5% מערך המוצרים שלא תוקנו כולל מע"מ, עבור כל יום איחור החל מהיום החמישי לאיחור.	אי עמידה בלוח תיקון	4
5% מערך ההזמנה שלא סופקה בזמן לכל שבוע איחור החל מהשבוע השני, ולחלופין 500 ₪ כולל מע"מ לכל שבוע איחור החל מהשבוע השני, על פי הגבוה מבין השניים.	אי עמידה בלוח זמני אספקה של הפריטים במכרז	5
החל מיום העבודה הקלנדרי ה- 30 לאיחור, משטרת ישראל תהיה רשאית להטיל פ"מ בגין אי אספקה. הפיצוי המוסכם אשר יחול על אי אספקה כלל או על אי אספקה חלקית יהיה של 30% מערך ההזמנה ובנוסף משטרת ישראל תהיה רשאית להזמין את הזוכה לוועדת הפרות / ועדת מכרזים.	אי אספקה כלל	6
2.5% מערך מנת האספקה	פסילת מנת אספקה בשל בעיה באיכות המוצר או בשל אי עמידה בדרישות המפרט	7
100 ₪ כולל מע"מ לכל פריט.	אי סימון כנדרש	8
100 ₪ כולל מע"מ לכל יום איחור.	אי העברת מגבר צופר חליפי	9

15.4.2 לקזז את ערך הנזק/האובדן מהתמורה המגיעה לזוכה בגין מתן השירותים למשטרת ישראל וזאת מבלי לגרוע מזכות משטרת ישראל ו/או מי מטעמה לסעד כלשהו כלפי הזוכה עפ"י הוראות מסמכי מכרז זה ו/או עפ"י הוראות כל דין.

15.4.3 לבטל את ההתקשרות עמו ו/או להשהותה. במצב האמור, משטרת ישראל תהא רשאית לבצע את השירות נשוא המכרז ו/או לקיימו בעצמה ו/או באמצעות אחרים, כל זאת על חשבון המפר, ולהשתמש במסמכים, בציוד, בחומרים ובאמצעים של הזוכה המפר לשם כך.

15.4.4 האמור יתבצע בכפוף לדיווח מהגורמים המתאימים במשטרת ישראל ולאחר שהזוכה קיבל התראה כתובה אחת מראש.

עמוד 21 מתוך 21

- 15.4.5 במרו"ם קיימת ועדת הפרות הדנה באירוע הפרות בהתקשרות עם ספקים. סמכות הועדה להפחית את הפיצוי המוסכם שיושת על הספק כפי שנקבע במכרז, לזכותו או להשית פיצוי מוסכם מלא, כל זאת, לפי המלצת מקבל השירות והמחלקה המקצועית במשטרה. בסמכות הועדה לזמן את הספק להופיע בפני הועדה.
- 15.5 למען הסר ספק, מודגש בזאת, כי מנגנוני הפיצוי העומדים לרשות משטרת ישראל בהתאם לסעיף האמור ועפ"י כל דין, בלתי תלויים זה בזה ויופעלו במקביל במקרה הצורך.
- 15.6 אף איחור בשימוש בזכויות משטרת ישראל ו/או אי שימוש בהן, לא ייחשבו כויתור ואף ויתור ו/או שינוי של אחד או יותר מהוראות הסכם זה לא יהיו בתוקף, אלא אם נעשו בכתב ובחתימת שני הצדדים.
- 15.7 הזוכה מתחייב לשאת באחריות ולפצות את משטרת ישראל ו/או מי מטעמה לשביעות רצונה המלא בגין כל נזק ו/או הפסד ו/או הוצאה ו/או אובדן מכל סוג שהוא שייגרם למשטרת ישראל ו/או למי מטעמה, כתוצאה מביצוע השרות כולו או חלקו עפ"י מכרז זה ו/או כתוצאה מהפרת התחייבויותיו ו/או כתוצאה ממחדל הקשור לביצוע השרות.

## 16 זכות קיזוז

משטרת ישראל תהא רשאית בהודעה של 10 ימים מראש, לקזז כל סכום שיגיע לה עפ"י מכרז זה מכל סכום שעליה לשלם לזוכה בין עפ"י מכרז זה ובין מכח כל עניין אחר, הכל עפ"י דין.

## 17 ביטול ההתקשרות נשוא המכרז

- 17.1 בכל מקרה שהזוכה הפר או לא קיים התחייבות כלשהיא עפ"י מכרז זה או מסמך אחר ממסמכי המכרז ולא תוקנה ההפרה תוך 10 ימים מהיום שהובא לידיעתו על כך בהתראה בכתב, משטרת ישראל תהא רשאית לבטל את ההתקשרות נשוא המכרז מבלי לפגוע בזכותה לפיצוי בגין ההפרה ו/או הנזקים שנגרמו לה ו/או למי מטעמה ולכל תרופה אחרת העומדת לרשותה עפ"י כל דין.
- 17.2 מעבר לאמור לעיל, התנהלות מבזה של הספק בעת מתן השירותים, כלפי אדם בשל גזעו, מוצאו, דתו, מקום מגוריו, גילו, מינו, נטייתו המינית או מוגבלות, תהווה עילה לביטול ההתקשרות.
- 17.3 מבלי לפגוע בכלליות האמור לעיל, משטרת ישראל תהא רשאית להפסיק את ההתקשרות נשוא המכרז ו/או לבטלה ללא צורך בהודעה מוקדמת לזוכה בהתרחש כל אחד מהמקרים הבאים:
- 17.3.1 אם ימונה כונס נכסים זמני או קבוע לרכוש הזוכה ו/או לעסקיו.
- 17.3.2 אם ימונה מפרק זמני או קבוע לזוכה.
- 17.3.3 אם הזוכה הפסיק לנהל את עסקיו לתקופה העולה על 7 ימים.
- 17.3.4 אם הזוכה יסב את המכרז כולו או מקצתו לאחר, ללא אישור מוקדם של משטרת ישראל.

17.3.5 אם נמצאו בידי משטרת ישראל הוכחות שהזוכה או אדם אחר בשמו או מטעמו נתנו או הציעו לאדם כלשהו שוחד, מענק או טובת הנאה כלשהיא בקשר לניהול המכרז וביצוע ההתקשרות מכוחו

## 18 ערבות ביצוע

18.1 הזוכה יידרש להמציא למשטרת ישראל ערבות בנקאית אוטונומית ובלתי מותנית, בגובה 5% מערך ההתקשרות בתקופת ההתקשרות הראשונה הצפוי עפ"י הערכת משטרת ישראל. הערבות מיועדת להבטחת התחייבויות הזוכה עפ"י מכרז זה, לרבות כיסוי נזקי והוצאות משטרת ישראל מכל סיבה שהיא בשל הפרת התחייבויותיו עפ"י מכרז זה ו/או הפיצויים שמשטרת ישראל זכאית להם בגין הפרה כאמור.

18.2 הערבות תהא בתוקף עד 60 יום לאחר תום כל תקופת ההתקשרות, לרבות תקופות האופציה. **יודגש, כי קבלת ערבות ביצוע הכוללת את תקופת האופציה הנה לנוחות הצדדים בלבד ואין במתן ערבות לכל תקופת ההתקשרות, לרבות תקופות האופציה, כדי להוות התחייבות כלשהי מצד משטרת ישראל למימוש זכות האופציה, כולה או חלקה.**

18.3 למשטרת ישראל שמורה הזכות, עפ"י שיקול דעתה הבלעדי, לדרוש להקטין או להגדיל את גובה ערבות הביצוע הנדרשת במהלך תקופת ההתקשרות בהתאם לכמות השירותים ו/או המוצרים אותם יספק הזוכה.

18.4 משטרת ישראל תהא רשאית לחלט את הערבות כולה או חלקה, לפי שיקול דעתה, לאחר מתן התראה בכתב על כך לפחות 7 ימים מראש, בכל מקרה שלדעתה הפר הזוכה התחייבות מהתחייבויותיו עפ"י מכרז זה.

18.5 היה והערבות תחולט ע"י משטרת ישראל וההתקשרות עפ"י מכרז זה לא תבוטל, ימציא הזוכה ערבות ביצוע חדשה בתנאים זהים לערבות שחולטה. כל סכום שיחולט יהפוך להיות קניינה של משטרת ישראל.

18.6 גבייתה ומימושה של הערבות, כולה או חלקה, לא תהווה מניעה ממשטרת ישראל לתבוע מהזוכה כל נזקים והפסדים נוספים וכן כל סעדים נוספים ואחרים עפ"י מכרז זה או עפ"י כל דין.

## 19 הסדרי ביטוח

19.1 על הזוכה לרכוש ולקיים את כל הסדרי הביטוח המפורטים בנספח "דרישות הביטוח במכרז" לאורך כל תקופת ההתקשרות עם מדינת ישראל – משטרת ישראל והמשרד לביטחון פנים על כל גופיו (ככל שרלוונטיים), ותקופות האופציה, וכל עוד אחריותו קיימת.

19.2 מובהר, כי למשטרת ישראל שמורה הזכות להפעיל סנקציות המפורטות באמנת השירות שהוגדרה במכרז, במקרה של איחור בהמצאת אישור קיום הביטוח כנדרש.

## 20 אחריות לנזקים

חתימת מורשה חתימה מטעם המציע

- 20.1 הזוכה יישא באחריות, לכל נזק ולרבות נזקי גוף, שייגרם על ידו, או ע"י מי שפועל מטעמו, או ע"י עובדיו, עקב פעילות הזוכה ו/או עובדיו ו/או מי מטעמו, לכל דבר ולכל אדם (בין אם הוא עובד במשטרת ישראל או בסניפי הזוכה ובין אם לאו).
- 20.2 הזוכה יהא אחראי לכל פגיעה שתהא בעבודת משטרת ישראל, ובלבד שהנזק ארע תוך כדי או עקב ביצוע השירותים נשוא מכרז זה או בקשר אליהם, בין באופן בלעדי ובין ביחד עם גורמים נוספים, בין מתוך זדון ובין מתוך רשלנות, בין בפעולה ובין במחדל ובין בכל דרך אחרת.
- 20.3 הזוכה מחויב לתקן, להשלים ולהטיב כל נזק או אובדן באם ייגרמו כאמור לעיל - במועד הקרוב ביותר לאחר שייגרמו.
- 20.4 אין באמור לעיל כדי לגרוע מזכות משטרת ישראל לתקן את הנזק לאחר שהזוכה לא עשה כן בהקדם ולחייבו בתשלום הוצאותיה.
- 20.5 בכל מקרה בו תוגש כנגד משטרת ישראל ו/או מי מטעמה תביעה או דרישה כתוצאה מהפרת חובת האחריות כאמור, הזוכה יפעל, מיד עם דרישת משטרת ישראל להסדרתה או לביטולה ולניתוק כל קשר בין התביעה או הדרישה לבין משטרת ישראל ולהסיר כל אחריות ממשטרת ישראל, ככל שתוטל עליה כזו בכל החלטה או פס"ד של כל ערכאה שהיא, גם אם אינו חלוט.
- 20.6 הזוכה יפצה וישפה את משטרת ישראל בגין כל סכום ו/או הוצאה ו/או נזק ו/או הפסד ו/או חיוב תשלום כלשהם אשר תידרש משטרת ישראל לשלם לצד ג' או לאדם או לרשות או לגוף כלשהם, מכל סוג ועניין כתוצאה מהפרת חובת האחריות כאמור, לרבות בשל הוצאות ונזקים בגין תביעה כאמור. חויבה משטרת ישראל בתשלום בגין חיוב החל על הזוכה עפ"י מכרז זה, בין אם החיוב נובע מפגיעה של עובד שלו, או של צד שלישי, או מכל מקור אחר, כי אז תהא משטרת ישראל זכאית לפיצוי מלא מאת הזוכה בגובה אותו סכום ובתוספת הוצאותיה המשפטיות ושכר טרחת עו"ד שיהיו לה בקשר לתביעה בגין האמור, והזוכה יחזיר לה סכומים אלה מיד עם הגשת דרישה ובה פירוט ההוצאות שנגרמו למשטרת ישראל כאמור. משטרת ישראל מתחייבת להודיע לזוכה על כל מקרה שהיא נתבעת עפ"י סעיף זה.
- 20.7 מבלי לגרוע מהאמור לעיל, מתחייב הזוכה לדווח למשטרת ישראל מיד על כל נזק או אובדן שנגרמו במהלך ביצוע ההתקשרות נשוא המכרז על ידו או ע"י מי מעובדיו או מי מטעמו.

## 21 פורטל ספקים

- 21.1 משטרת ישראל קבעה בהליך מכרזי את חברת "טריידאנט" [להלן: "סטורנקסט" ח.פ. 512540014] כזוכה במכרז משטרת ישראל להקמת ותפעול פורטל הספקים.
- 21.2 פורטל הספקים כולל משלוח המסרים/התהליכים הבאים באופן ממוחשב: הזמנות רכש, קבלת אישורי הזמנה, שליחת מסמכי קבלת טובין (תעודות משלוח) והגשת חשבוניות עם חתימה דיגיטלית.

21.3 ספקי משטרת ישראל מחויבים להגיש את החשבוניות בשידור דיגיטלי באמצעות פורטל הספקים. בנוסף, קבלת הזמנות ממשטרת ישראל תתבצע אך ורק באמצעות פורטל הספקים ולא בדרך של משלוח פקס או דוא"ל.

21.4 בעת הגשת ההצעה, המציע ייקח בחשבון כי הנו מחויב לעבוד בשיטת השידור הדיגיטלי באמצעות פורטל הספקים ולשאת בעלויות השימוש הכרוכות בחיבור לפורטל כמפורט להלן.

21.5 הזוכה יידרש לאפיין את הממשק לפורטל הספקים (B2B) ישירות מול חברת "סטורנקסט".

21.6 עלות השימוש בפורטל הספקים - העלות כוללת את החיבור לפורטל וקבלת תמיכה לאורך כל תקופת ההתקשרות. התמורה תשולם ע"י הזוכה ישירות לחברת "סטורנקסט" עפ"י התעריפים שנקבעו במכרז פורטל הספקים ובהתאם להיקפי הפעילות כדלקמן:

21.6.1 עד שתי חשבוניות בשנה - ללא עלות.

21.6.2 ספקים אשר מפיקים 3 עד 15 חשבוניות בשנה בהיקף פעילות של עד 300,000 ₪ – תשלום חודשי בסך של 10 ₪ כולל מע"מ.

21.6.3 ספקים אשר מפיקים 16 עד 100 חשבוניות בשנה או 3 עד 15 חשבוניות בשנה בהיקף העולה על 300,000 ₪ – תשלום חודשי בסך של 100 ₪ כולל מע"מ.

21.6.4 ספקים אשר מפיקים מעל 100 חשבוניות בשנה – תשלום חודשי בסך של 200 ₪ כולל מע"מ.

21.7 עם קבלת הודעת הזכייה, על הזוכה לפנות כדלהלן לחברת "סטורנקסט" לביצוע הרישום ולהתחברות לפורטל הספקים:

21.7.1 טלפון קווי – 03-9251777 (שלוחה 2), דוא"ל: [sales@storenext.co.il](mailto:sales@storenext.co.il)

21.7.2 מנהל פרויקט פורטל – 03-9251716, דוא"ל: [limorm@storenext.co.il](mailto:limorm@storenext.co.il)

## 22 אופן הגשת החשבונית, תנאי תשלום והצמדה

22.1 הזוכה יעביר למשטרת ישראל חשבונית מרכזת אחת בתחילת כל חודש באמצעות פורטל הספקים, בגין הטובין/השירותים שסיפק בחודש הקודם. על-גבי החשבונית יש לציין את מספר ההזמנה, חודש השירות, תיאור הטובין/שירות, הצמדה/זיכוי וכל פרט אחר נוסף הרלוונטי לחישוב התמורה בחשבונית.

22.2 התשלום בגין אספקת השירות נשוא המכרז, יתבצע בהתאם להוראת תכ"ס 1.4.3 העדכנית: "מועד התשלום הממשלתי לכלל ספקי הממשלה, למעט תשלום עבור עבודות הנדסה בנאיות, יהיה לא יאוחר מ-45 ימים מהמועד שבו הומצא החשבון למזמין".

22.3 במניין ימים אלה, לא תילקח בחשבון התקופה שבה הומצאו למשטרת ישראל שירותים לקויים ו/או חשבונית שגויה ו/או הומצאו שלא עפ"י תנאי ההתקשרות.

22.4 מקרה של איחור בתשלומים שנובע מאחריות משטרת ישראל בלבד, יטופל בהתאם להוראת תכ"ס 1.4.3: "פיגורים במועדי תשלום יישאו ריבית כמפורט בחוק". חוק לעניין סעיף זה, הוא חוק מוסר תשלומים לספקים, תשע"ז-2017.

### 23 תנאי הצמדה

23.1 המחירים הנקובים בהצעת המחיר יהיו צמודים למדד המחירים לצרכן כמפורט בנספח "ההצמדה". הזוכה לא יהא זכאי להפרשי ריבית או הצמדה כלשהם אם לא דרש אותם תוך 6 חודשים ממועד הגשת החשבונית שבגינה יידרשו תשלומים אלו.

23.2 במקרה בו חישוב ההצמדה יביא לתוצאה של "הצמדה שלילית" (דהיינו – המדד הידוע נמוך ממדד הבסיס), הזוכה יגיש שורת "חשבונית זיכוי" בגין הפרשי הריבית או ההצמדה השליליים, מיד עם קיומה של הזכאות כאמור.

23.3 במידה ויבוצעו במסגרת המכרז הרחבות ו/או תיחורים לגביהם תתקבל מהזוכה הצעת מחיר שאינה כלולה בטופס הצעת המחיר המקורי, תחול הצמדת המחירים ביחס לאותם פריטים בהתאם לנספח ההצמדה המצ"ב, כאשר יום הבסיס עפ"י אותו נספח יהא היום בו הוגשה הצעת מחיר בגין ההרחבה ו/או התיחור.

23.4 במידה והזוכה יהא זכאי לתשלומים כלשהם ממשטרת ישראל והוא לא העביר ערבות בנקאית לביצוע כנדרש, משטרת ישראל תהא רשאית לעכב את התשלומים האמורים עד גובה ערבות הביצוע עד למועד העברתה.

### 24 התמורה

24.1 התמורה תשולם לזוכה בהתאם למחיר המוצע בטופס הצעת המחיר בתוספת מע"מ כדין ובהתאם לקבלת השירותים והטובין בפועל ובכפוף לאישור נציג משטרת ישראל.

24.2 עלות שעת עבודת טכנאי עבור תיקונים שלא במסגרת האחריות, תהא 200 ₪ לשעה כולל מע"מ, ועלות חלקי החילוף במקרה זה תחושב לפי המחירון שסופק על ידי הזוכה.

### 25 סיום ההתקשרות נשוא המכרז

הובאה ההתקשרות לידי גמר בנסיבות כלשהן לפי דרישת משטרת ישראל או מכל סיבה אחרת, או שסיים הזוכה את התחייבויותיו בהתקשרות נשוא המכרז, ימסור הזוכה לנציג משטרת ישראל את המסמכים המקוריים ואת ההעתקים של כל המשובים, הדו"חות, המסמכים, הממצאים וכל המסמכים האחרים אשר ברשותו, בקשר עם מכרז זה, בתוספת הצהרה בכתב, שלא נותרו ברשותו או ברשות אדם כלשהו מטעמו כל מסמך במקור או בהעתק.

### 26 תנאים כלליים

#### 26.1 כוח אדם מקצועי

26.1.1 הזוכה מתחייב לבצע את העבודה על כל השלבים והחלקים הכרוכים בה בצורה תקינה העונה על דרישות מסמכי המכרז ולבצע את התחייבויות המפורטות עפ"י לוח הזמנים ברמה מקצועית גבוהה, באמצעות כח אדם מקצועי ותוך שימוש בציוד מתאים.

26.1.2 הזוכה מצהיר כי יש לו הכושר, הזכויות, היכולת, המיומנות, הידע המקצועי, הציוד, העזרים, כח האדם המקצועי והאישורים הפורמליים המעידים על הכשרתו והסמכתו לרבות כל ההיתרים ו/או הרישיונות ו/או רישום בפנקס כמתחייב עפ"י כל דין, ליתן השירות עפ"י מכרז זה על נספחיו.

26.1.3 הזוכה מתחייב כי כל האנשים שיופעלו מטעמו במכרז זה יהיו בעלי תעודות מקצועיות, רישיונות, רישומים והסמכות כנדרש עפ"י כל דין ו/או במכרז זה על נספחיו, ויהיו מיומנים, מקצועיים ומתורגלים במתן השירותים הנדרשים.

## 26.2 נציגות

26.2.1 הזוכה ימנה נציג בכיר אשר יהא אחראי על ניהול וביצוע העבודות נשוא מכרז זה ובעל אחריות כוללת על כל נציגי הזוכה [להלן: "הנציג הבכיר"] ובעל הסמכות מטעם הזוכה להחליט בכל הנושאים הדורשים הכרעה לצורך מילוי הוראות מכרז זה, בכפוף לפיקוח והנחיית נציגים רלוונטיים.

26.2.2 מבלי לגרוע מהאמור בסעיף "אישור היחידה לביטחון מידע", שמות נציגי הזוכה (הקשורים מטעם הזוכה במתן השירותים במסגרת התקשרות זו) והנציג הבכיר, יועברו בכתב לאישור משטרת ישראל. הזוכה יעשה מאמץ שלא להחליף את נציגיו במשך כל תקופת ההתקשרות עפ"י המכרז. לא יכול מי מנציגי הזוכה להמשיך בתפקידו, בדרך קבע או באופן ארעי, יקבע לו הזוכה מחליף, לאחר קבלת אישור משטרת ישראל ועפ"י שיקול דעתה הבלעדי.

## 26.3 פיקוח, בקרה והבטחת איכות

26.3.1 נציג מטעם משטרת ישראל יפקח באופן שוטף על כל הכרוך בביצוע ההתקשרות נשוא מכרז זה, לרבות זמינות נותן השירות והיענותו לדרישות, עמידה בלוחות זמנים וכל דבר ועניין אחר הקשור למכרז ולמפרט. הזוכה מתחייב לשתף פעולה ולמסור כל מידע רלוונטי להתקשרות כפי שיידרש ע"י נציגי משטרת ישראל.

26.3.2 מבלי לגרוע מכלליות האמור לעיל בסעיף זה, נציג משטרת ישראל יהא רשאי:

26.3.2.1 להנחות את נותן השירות בהתאם למפורט במכרז זה.

26.3.2.2 לאשר נושאים לביצוע ועמידה בלוחות זמנים.

26.3.2.3 לקבוע נהלי עבודה ולתת הוראות לצורך ביצוע הוראות המכרז, ובלבד שלא יהא בנהלים כאמור כדי לסתור את המתחייב עפ"י מכרז זה ועפ"י כל דין.

26.3.2.4 לעקוב אחרי ביצוע פעולות והתחייבויות נותן השירות ולבחון התאמתן ועמידתן בדרישות מכרז זה.

26.3.2.5 לדרוש מנותן השירות ביצוע פעולות ומתן דו"חות ו/או משובים הנדרשים לדעתו במסגרת ביצוע מכרז זה.

26.3.3 הזוכה מתחייב למתן השירותים עפ"י מכרז זה ברמה ובאיכות גבוהה, תוך ניהול מעקב ובקרה מתמדת לגבי טיב השירותים, איכות הטיפולים ורמת מקצועיות גבוהה של כל הפועלים מטעמה. הזוכה יגיש למשטרת ישראל את שיטת ואופן הניהול והבקרה לעניין סעיף זה.

#### 26.4 אי תחולת יחסי עובד מעביד

26.4.1 אין בכל האמור במכרז זה כדי ליצור בין הזוכה ו/או מי מעובדיו לבין משטרת ישראל יחסי עובד-מעביד. כל העובדים שיעסיק הזוכה לצורך ביצוע התחייבויותיו לפי מכרז זה, יהיו וייחשבו כעובדי הזוכה בלבד.

26.4.2 כל ההוצאות הנובעות ממתן השירות, לרבות, רכישת ציוד, הובלה, ביטוח, תשלום לעובדי החברה (לרבות שכר עבודה, מס הכנסה, ביטוח לאומי, תשלומים סוציאליים וכל מס או היטל או תשלום חובה אחר), יחולו על הזוכה בלבד וישולמו על ידו ומשטרת ישראל לא תהא אחראית לתשלומים האמורים בכל צורה שהיא.

26.4.3 התמורה שמשלמת משטרת ישראל לזוכה, או כל סכום אחר נוסף שישולם לו, אינו מהווה משכורת ולא שכר עבודה, אלא תמורה עבור כל השירותים הניתנים כמתחייב עפ"י מכרז זה והמבוצעים ע"י הזוכה בהיותו עצמאי, בלתי תלוי, ותוך הדגשה שהיחסים שבין משטרת ישראל לבין הזוכה ועובדיו אינם מהווים יחסים שבין עובד למעביד.

26.4.4 מוסכם ומוצהר בזאת, כי אין במכרז זה או בתניה מהתניותיו כדי ליצור בין משטרת ישראל לבין הזוכה או מי מעובדיו כל יחסי שליחות ו/או שותפות והזוכה מצהיר בזאת כי לא יציג עצמו בכל צורה שהיא כנציג ו/או שליח של משטרת ישראל וכן לא יתחייב בשמה.

#### 26.5 הסבת המכרז ופעילות קבלני משנה

26.5.1 הזוכה אינו רשאי להסב מכרז זה או כל חלק ממנו וכן אין הוא רשאי להעביר או למסור לאחר כל זכות וכל חיוב לפי המכרז, אלא אם כן ניתנה הסכמת משטרת ישראל לכך בכתב ומראש.

26.5.2 בכל מקרה, העברת זכות או חיוב של הזוכה מכוח המכרז לא תתאפשר אלא למי שעמד בכל התנאים המוקדמים למכרז במועד הגשת ההצעות ועומד בהם במועד ההעברה.

26.5.3 הפעלת קבלן משנה תיעשה רק לאחר קבלת אישור משטרת ישראל בכתב בשלב הביצוע. מודגש, כי הפעלת קבלן משנה בשלב הביצוע תהא בכפוף לעמידתו בכל הדרישות הרלוונטיות לעבודה אליה מונה כקבלן משנה, לרבות דרישות הדין הרלוונטיות למכרז, גם אם יחולו לאחר תחילת ההתקשרות עם הזוכה.

**26.5.4** במקרה של הפעלת קבלני משנה באישור משטרת ישראל כאמור לעיל, תהא משטרת ישראל רשאית לפנות בכל עניין הקשור לפעילות זו לזוכה ו/או לקבלן המשנה עפ"י בחירתה. בכל מקרה, **הזוכה יישא באחריות מלאה לכל פעילות קבלני המשנה, לרבות לנושא איכות העבודה, לו"ז, נזקים, הפרות וכל נושא אחר המצוי באחריות החברה בקשר לעבודה עפ"י מכרז זה, זאת מבלי לגרוע מאחריותו של קבלן המשנה.**

**26.5.5** מובהר בזאת כי מיזוג הזוכה או רכישתו ע"י חברה אחרת, שתוצאתה תהא הסבת חיובים ומטלות של הזוכה עפ"י מכרז זה לחברה הרוכשת או החברה הקולטת כהגדרתו בחוק החברות התשנ"ט-1999, תחייב אישור מראש ובכתב של משטרת ישראל, בהתאם לאמור לעיל, ותיחשב כהסבת המכרז לכל דבר ועניין. באם לא תאשר משטרת ישראל הסבת המכרז כאמור, תהא המשמעות של המיזוג ו/או הרכישה כפירוק החברה ומשטרת ישראל תהא רשאית לפעול בהתאם לאמור לעיל בסעיף "ביטול ההתקשרות נשוא המכרז".

## **26.6 סודיות**

**26.6.1** הזוכה, עובדיו וכל גורם אחר שיתקשר עימו לצורך ביצוע מכרז זה ובקשר איתו, מתחייבים לא למסור כל ידיעות, התרשמויות, נתונים ו/או פרטים הנוגעים למשטרת ישראל ו/או למי מטעמה או לפעולות ולחומרי הגלם והתוצרים הנערכים במסגרת מכרז זה ו/או בקשר אליו, לכל אדם שלא הוסמך לכך בכתב ע"י משטרת ישראל ולעשות כמיטב יכולתם כדי למנוע שדבר מן הדברים האמורים יגיע לידי או לידיעת אדם אשר לא הוסמך לכך בכתב.

**26.6.2** הזוכה מתחייב בחתימתו על-גבי נספח "**התחייבות לסודיות והעדר ניגוד עניינים**", לשמור בסוד כל ידיעה שתגיע אליו עקב ביצוע מכרז זה וכן מתחייב להחתים את עובדיו שיעסקו במתן השירות מטעמו על נוסח זה.

**26.6.3** הזוכה מתחייב לחתום על המסמכים הדרושים לעריכת בדיקה ביטחונית, ולהחתים עליהם מי מטעמו שיעסוק במתן השירותים ו/או באספקת הטובין. עמידת הזוכה בבדיקה הביטחונית תיחשב כתנאי לתקפות מכרז זה.

## **26.7 קניין רוחני**

**26.7.1** למען הסר ספק ומבלי לגרוע מהוראות כל דין, מוסכם בזה בין הצדדים כי כל זכויות הקניין הרוחני ובפרט זכויות היוצרים שייווצרו במהלך ועקב העבודה עפ"י מכרז זה ו/או כל מידע ו/או מסמך ו/או רעיונות ו/או צילומים ו/או שרטוטים ו/או העתקים שייווצרו או יפותחו או יומצאו במהלך העבודה או בקשר אליה או כתוצאה ממנה **[להלן: "זכויות משטרת ישראל"]** יהיו בבעלותה הבלעדית של משטרת ישראל ולה יהיו כל זכויות השימוש ו/או הפיתוח והיא תהא בעלת זכות היוצרים ו/או השימוש ו/או זכויות כלשהן ללא הגבלת זמן וללא צורך בנטילת רשות הזוכה ו/או מי מטעמו.

- 26.7.2 למשטרת ישראל תהא הזכות להשתמש בזכויות כאמור, לקבל לידיה את כל התייעוד, לרבות התייעוד המקורי, להכניס בו כל שינוי ולעשות בו כל שימוש שתמצא לנכון לפי שיקול דעתה, בין בעצמה ובין באמצעות אחרים, לרבות לשם התקשרות כלשהי עם צד ג' ואין לזוכה כל זכות קניינית או אחרת בזכויות משטרת ישראל עפ"י סעיף זה ולא תעמוד לו כל טענה או תביעה בקשר לכך.
- 26.7.3 מבלי לגרוע מן האמור לעיל, אם יבקש הזוכה לעשות כל שימוש בזכות מזכויות משטרת ישראל כאמור, ו/או לרוכשה ו/או להעבירה ו/או למוכרה שלא במסגרת עבודתו וחובותיו עפ"י מכרז זה, לא יהא רשאי לפעול כן, אלא לאחר שהתמלאו התנאים הבאים:
- 26.7.3.1 ניתנה הסכמה מראש ובכתב של נציג משטרת ישראל.
- 26.7.3.2 שולמה למשטרת ישראל או למי שזו תורה, תמורה בגין ההסכמה כאמור, בשיעור ובתנאים שייקבעו.
- 26.7.3.3 אין באמור בסעיף משנה זה כדי לגרוע ו/או לפגוע בזכות קניין רוחני הנוגעת למכרז שהיתה בידי הזוכה או מי מטעמו ערב תחילת ההתקשרות מכח מכרז זה ו/או שהגיעו לזוכה שלא בקשר למכרז זה.

## 27 פעילות בזמן חירום

- 27.1 הגדרה - "זמן חירום" יהא בהתקיים אחד או יותר מהתנאים שלהלן:
- 27.1.1 שעת התקפה כהגדרתה בחוק ההתגוננות האזרחית, התשי"א – 1951.
- 27.1.2 מצב מיוחד בעורף כהגדרתו בחוק ההתגוננות האזרחית התשי"א-1951.
- 27.1.3 הכרזה על אירוע חירום אזרחי בשטח המדינה כולה ו/או בחלק מסוים ממנה בהתאם לס' 90 לפקודת משטרת ישראל (נוסח חדש) התשל"א-1971.
- 27.1.4 עפ"י החלטת סמפכ"ל משטרת ישראל או מי מטעמו.
- 27.2 השירות/המוצר נשוא המכרז הנו חיוני בזמן חירום ואספקתו נדרשת למשטרת ישראל בזמן חירום באופן רציף וסדיר, באיכות הנדרשת עפ"י תנאי המכרז והמפרט.
- 27.3 משטרת ישראל תודיע לזוכה כי היא נמצאת בזמן חירום. עם קבלת ההודעה מתחייב הזוכה לספק את השירות/המוצר תוך פרק הזמן שייקבע במפורש במכרז בהתאם לסוג המוצר או השירות המדובר.
- 27.4 ידוע לזוכה כי בזמן חירום, תהא למשטרת ישראל זכות ראשונים לקבל את השירות/המוצר כפי שהוגדרו בתנאי המכרז.
- 27.5 הזוכה מתחייב לתת שירות מקצועי ורצוף, תוך פרק הזמן שהוגדר מעת קבלת ההודעה ממשטרת ישראל כי מדובר בזמן חירום, ללא שיבוש או הפרעה, בהתאם לתנאי המכרז והמפרט.

- 27.6 לשם כך, מתחייב הזוכה לעשות כל הנדרש על מנת לספק את השירות/המוצר בזמן חירום בתוך הזמן שנקבע בהתאם להתחייבותו, לרבות תגבור כ"א, כלי רכב וקווי אספקה נוספים לפי הצורך, גם מעבר לשעות הפעילות בשגרה, לרבות בחגים ושבתות.
- 27.7 חובת הזוכה כאמור לעיל חלה עליו גם במקרה שהשירות/המוצר מסופק באמצעות ספקי משנה, והוא יהא אחראי כלפי משטרת ישראל לאי אספקת השירות/המוצר כנדרש בזמן חירום.
- 27.8 הזוכה מתחייב לדאוג לכך שכל קבלן משנה שיועסק מטעמו למתן השירותים נשוא המכרז, יתחייב לביצוע הפעילות גם בשעת חירום בהתאם למפורט בסעיף זה. לא יבצע קבלן המשנה את עבודתו, יהא הזוכה אחראי לביצוע העבודה ויישא באחריות מלאה לכל פעילות קבלני המשנה.
- 27.9 הזוכה מתחייב לסייע בכל הדרוש למשטרת ישראל מול משרד הכלכלה ויתר הרשויות הרלוונטיות.
- 27.10 הזוכה מתחייב לדאוג כי כל קבלן משנה אשר יועסק מטעמו למתן השירותים נשוא המכרז יסייע בכל הדרוש למשטרת ישראל מול משרד הכלכלה ויתר הרשויות הרלוונטיות על מנת להגדירו כמפעל חיוני.
- 27.11 אי עמידת הזוכה בהתחייבות לפי סעיף זה, תהא הפרה יסודית של תנאי המכרז.
- 27.12 ככל שיתקיימו במהלך תקופת ההתקשרות, אירועים בלתי צפויים ובכלל זה אירועי כוח עליון, תוכל משטרת ישראל להחליט על הפסקת ההתקשרות, או על צמצום או הרחבת היקף השירותים/טובין שברצונה לקבל. לזוכה לא תהיה כל טענה בעניין, ובנסיבות הללו, ככל שההתקשרות עימו תמשך, הוא מתחייב לספק את היקף השירותים/טובין הנדרש בהתאם למחיר שהוצע על ידו במכרז.
- 27.13 בהסכם זה "כוח עליון" משמעו – אירוע או גורם אשר בעת כריתת ההסכם, משטרת ישראל לא ידעה או חזתה מראש והוא אינו מצוי בשליטתה.
- 27.14 במסגרת כוח עליון יכללו גם: מגיפה, פגעי טבע, וכיוצב.

### **בברכה,**

דרור מור, סנ"צ  
מ"מ ר' מח' הרכישות והמכירות  
ויו"ר ועדת המכרזים

## רשימת מסמכים מצורפים (צ'ק ליסט)

לנוחיות המציעים, מצורפת להלן רשימת המסמכים הנדרשים להגשה במסגרת ההצעה.

מומלץ למציעים לוודא שכל המסמכים המפורטים ברשימה מצורפים להצעה.

בדיקה זו הינה לשיקול דעת המציע ואין כל חובה לבצעה.

**אין לצרף רשימה זו למסמכי המכרז אולם במידה והרשימה תצורף לא ייעשה בה כל שימוש ולא יהיה בה כדי להוות ראיה או הוכחה לצירופו או אי צירופו של מסמך כלשהו למעטפת ההצעה.**

- ערבות מכרז לקבוצה א' בלבד
- אישור רו"ח בדבר המחזור הכספי של המציע כנדרש בתנאי המוקדם
- תצהיר בדבר העסקת אנשים עם מוגבלות
- תצהיר בדבר היעדר הרשעות בגין העסקת עובדים זרים ושכר מינימום
- מסמך העדפת תוצרת הארץ – ככל שרלוונטי
- תעודות המאשרות שהמציע הינו תאגיד או עוסק מורשה הרשום בישראל
- נסח חברה/שותפות עדכני מרשות התאגידים (ככל שהמציע הנו חברה או שותפות)
- אישור ניהול פנקסי חשבונות ורשומות
- אישור ניכוי מס במקור
- כל מסמכי המכרז חתומים בחתימת יד (ראשי תיבות)
- תצהיר של המציע או מנהלו, מאומת ע"י עורך דין, כי לא מתנהלות תביעות נגד המציע שעלולות לפגוע בתפקודו ככל שיזכה במכרז וכן כי אינו נמצא בהליכי פשיטת רגל ו/או פירוק שעלולים לפגוע בתפקודו ככל שיזכה במכרז.
- הצהרה בדבר שמירת סודיות.
- תצהיר והתחייבות המציע כי אינו מצוי במצב של ניגוד עניינים ו/או חשש סביר לניגוד עניינים בין ביצוע השירותים נשוא מכרז זה ובין עניינים אחרים שלו או תפקידים אחרים שהוא ממלא.
- נספח ביטוח
- כלל הודעות התיקון למכרז, אם פורסמו כאלה
- אישור מטעם יצרן המוצר כנדרש בתנאי הסף (רלוונטי למציע שהינו נציג מוסמך מטעם יצרן המוצר)
- רשימת היענות מפורטת למפרט- רשימה מסודרת ומפורטת הכוללת את כל הסעיפים במפרט הטכני ורמת עמידתו של המציע בהם, כולל הסבר והפניה לדפי נתונים, שרטוטים וכו', לכל אחד מהסעיפים המבוקשים.
- מסמכים הנדרשים במפרט
- אישורי תקינה (בהתאם לדרישות במפרט)
- צירוף מפרטים טכניים
- טופס הצעת המחיר מלא וחתום

**נספח א'**

**לכבוד  
משטרת ישראל**

**התחייבויות והצהרות המציע**

- א. אני מצהיר/ה כי הנני מוסמך/ת לחתום על הצעה זו לרבות על מסמכי המכרז, נספחיו וטופס הצעת המחיר בשם המציע וכי קראתי את כל מסמכי המכרז על נספחיו.
- ב. הנני מצהיר/ה כי המציע מסכים לכל התנאים המפורטים במכרז על נספחיו ומגישה בזאת את הצעתו.
- ג. אני מתחייב/ת כי אם משטרת ישראל תדרוש ממני תוך 14 יום ממועד קביעתי כזוכה, לחתום על הסכם/הזמנה, עפ"י תנאי המכרז ועפ"י המפורט בהצעתי לעיל, אחתום עמה על הסכם/הזמנה כאמור.
- ד. ידוע לי כי הפרת התחייבותי האמורה תזכה את משטרת ישראל בפיצוי מוסכם, כמפורט לעיל בסעיף "**אופן ביצוע ההתקשרות**". משטרת ישראל תהא רשאית (במידה ותדרוש) לגבות את הבטוחה שמסרתי להבטחת התחייבותי זו.
- ה. אני נותן/ת בזה את הסכמתי לגורם מוסמך במשטרת ישראל לעיין במלוא המידע הרלוונטי מהמרשם הפלילי והמודיעיני ובכפוף לאמור בחוק המרשם הפלילי ותקנת השבים. ידוע לי כי אי מתן הסכמה כנדרש לעיל פוסל את הצעתי.
- ו. ידוע לי כי המציע חייב באישור ביטחון שדה כתנאי לקבלת ההצעה וכי במסגרת זאת יישקל מלוא המידע הפלילי והמודיעיני ככול שקיים.
- ז. ידוע לי כי כל עובד מטעם המציע חייב אישור מוקדם בכתב מיחידת **ביטחון השדה של משטרת ישראל, וזאת כתנאי להעסקתו ע"י המציע במתן השרות נושא בקשה זו.**

_____ / _____ / _____	<b>תאריך</b>
	<b>שם החברה / המציע</b>
	<b>מספר זיהוי (עוסק מורשה / ח.פ</b>
	<b>שם איש קשר מטעם המציע</b>
	<b>תפקיד איש הקשר</b>
	<b>כתובת דוא"ל של איש הקשר</b>
	<b>מספר טלפון נייד</b>
	<b>מספר טלפון</b>
	<b>מספר פקס</b>
	<b>עיר</b>
	<b>רחוב</b>
	<b>מיקוד</b>
	<b>חתימה וחותמת</b>

לכבוד  
משטרת ישראל

נספח א'1

אישור מורשה חתימה

אני הח"מ, רוי"ח/עו"ד \_\_\_\_\_, מאשר בזאת, כי על-פי מסמכי ההתאגדות של התאגיד וההחלטות של התאגיד \_\_\_\_\_ שהובאו בפניי, ה"ה המפורטים להלן:

שם: \_\_\_\_\_ ת"ז: \_\_\_\_\_

שם: \_\_\_\_\_ ת"ז: \_\_\_\_\_

שם: \_\_\_\_\_ ת"ז: \_\_\_\_\_

הנם מורשי החתימה של המציע, וכי הם מוסמכים בחתימתם לחייב אותו בהתקשרות על-פי מכרז מספר 88/2022 וכי חתמו על מסמכי המכרז ו/או ההסכם בפניי.

תאריך	שם (פרטי + משפחה)	מספר רישיון	חתימה וחותמת עו"ד

לכבוד  
משטרת ישראל

נספח א'2

חתימת מורשה חתימה מטעם המציע \_\_\_\_\_

**תצהיר בדבר אי תיאום מכרז**

אני הח"מ \_\_\_\_\_ בעל ת.ז. \_\_\_\_\_ העובד בתאגיד \_\_\_\_\_ (להלן – "המציע") מצהיר בזאת כדלקמן:

1. אני מוסמך לחתום על תצהיר זה בשם התאגיד ומנהליו.
2. אני נושא המשורה אשר אחראי בתאגיד להצעה המוגשת מטעם התאגיד במכרז זה.
3. בכוונתי להשתמש, במסגרת הצעה זו בקבלני המשנה המפורטים להלן:

שם התאגיד	תחום העבודה בו ניתנת קבלנות המשנה	פרטי יצירת קשר
_____	_____	_____
_____	_____	_____
_____	_____	_____

4. המחירים אשר מופיעים בהצעתי נקבעו ע"י חברתי באופן עצמאי, ללא התייעצות, הסדר או קשר עם מציע אחר או עם מציע פוטנציאלי אחר (למעט קבלני המשנה אשר צוינו בסעיף 3 לעיל).
  5. המחירים אשר מופיעים בהצעה זו לא הוצגו בפני כל אדם או תאגיד אשר מציע הצעות במכרז זה או תאגיד אשר יש לו את הפוטנציאל להציע הצעות במכרז זה (למעט קבלני המשנה אשר צוינו בסעיף 3 לעיל).
  6. אני ו/או המציע לא היינו מעורבים בניסיון להניא מתחרה אחר מלהגיש הצעות במכרז זה, או לגרום למתחרה אחר להגיש הצעה גבוהה או נמוכה יותר מהצעתי זו.
  7. אני ו/או המציע לא היינו מעורבים בניסיון לגרום למתחרה להגיש הצעה בלתי תחרותית מכל סוג שהוא.
  8. ההצעה מוגשת בתום לב ולא נעשית בעקבות הסדר או דין ודברים או מו"מ אסור עם מתחרה או מתחרה פוטנציאלי אחר במכרז זה.
  9. המציע לא נמצא כרגע תחת חקירה בחשד לתיאום מכרז.  
אם כן נא פרט: \_\_\_\_\_
  10. המציע לא הורשע בארבע השנים האחרונות בעבירות על חוק ההגבלים העסקיים לרבות עבירות של תיאומי מכרזים.  
אם כן נא פרט: \_\_\_\_\_
- אני מודע לכך כי העונש על תיאום מכרז יכול להגיע עד חמש שנות מאסר בפועל.

תאריך	שם התאגיד	חותמת התאגיד	שם המצהיר ותפקידו	חתימת המצהיר

**אישור**

אני הח"מ, עו"ד \_\_\_\_\_ מאשר כי ביום \_\_\_\_\_ התייצב בפני מר \_\_\_\_\_ הנושא ת.ז. \_\_\_\_\_ שמספרה \_\_\_\_\_ והמוסמך להתחייב בשם המציע והמוכר לי באופן אישי/אותו זיהיתי לפי ת.ז. \_\_\_\_\_ שמספרה \_\_\_\_\_ ולאחר שהזהרתי אותו כי עליו לומר אמת וכי אם לא יעשה כן יהא צפוי לעונשים הקבועים בחוק, אישר בפני את נכונות הצהרתו וחתם עליה בפני.

תאריך	שם (פרטי + משפחה)	מספר רישיון	חתימה וחותמת עו"ד

**נספח ב'1**

**לכבוד**  
**משטרת ישראל**

חתימת מורשה חתימה מטעם המציע \_\_\_\_\_

**טופס הצעת המחיר-קבוצה א' ערכת מגבר צופר מבצעי**

עמודה ו'	עמודה ה'	עמודה ד'	עמודה ג'	עמודה ב'	עמודה א'	מס"ד
סה"כ (ללא מע"מ)	מחיר ב-ש ליחידה אחת (ללא מע"מ)	כמות לשקלול	יצרן	דגם	תיאור הפריט	
		200			ערכת מגבר צופר המתאים לרכיבי התקנה 100W/200W כולל	1
		200			יח' הפעלה חוטית לפי סעיף 3.2 במפרט	2
		100			יח' הפעלה אלהוטית לפי סעיף 3.6 במפרט	3
		200			מיקרופון	4
		1000			כבל בקרה	5
		1000			כבל חיבורים	6
		1000			100W רמקול דרייבר	7
<b>סה"כ בש"ח ללא מע"מ</b>						
<b>תוספת מע"מ 17%</b>						
<b>סה"כ בש"ח כולל מע"מ</b>						

**הערות ודגשים לטופס הצעת המחיר:**

- חובה למלא את הטבלה במלואה. הצעה בה תמולא הטבלה באופן חלקי, תיפסל על הסף ולא תידון.
- על המציע למלא את עמודת הסה"כ ללא מע"מ ע"י הכפלת הכמות לשקלול (עמודה ד') לצד כל פריט במחיר ב-ש ליחידה אחת ללא מע"מ (עמודה ה') ובהתאמה.
- במקרה של אי התאמה בין המחיר המוצע ליחידה (עמודה ה') לבין עמודת הסה"כ המחיר (עמודה ו'), או בשורות הסה"כ בתחתית הטבלה, יגבר המחיר המוצע ליחידה (עמודה ה') והוא אשר יילקח בחשבון לטובת שקלול ההצעה.
- המחיר שיוצע יהא סופי ויכלול את כל מרכיבי השירות הנדרש עפ"י מסמכי המכרז.
- מחירי הפריטים בטופס הצעת המחיר **יוצעו במטבע ישראלי ללא מע"מ**.
- התמורה תשולם בתוספת מע"מ כדין בשיעור 17%. המחירים יוצגו במטבע ישראלי. כל שינוי בשיעור המע"מ, יגרור התאמת התמורה בהתאם לשיעור המע"מ העדכני.
- הכמויות המופיעות בטופס הצעת המחיר לעיל הן לשקלול ההצעות בלבד ואין בהן משום התחייבות משטרת ישראל לכמות או להיקף התקשרות כלשהם.

8. המחיר המוצע בגין כל פריט ו/או שירות בטופס הצעת המחיר, יכלול את כל העלויות הישירות והעקיפות הכרוכות באספקתו בהתאם לדרישות הכלולות במסמכי המכרז. כל תמורה נוספת לא תשולם, אלא אם צוין אחרת במפורש במסמכי המכרז ובסעיף התמורה במכרז.
9. מומלץ למציעים לבדוק טרם הגשת הצעתם את העלויות הכרוכות בקיום הביטוחים כלשונם. לאחר המועד האחרון להגשת הצעות - לא יתקבלו כל הסתייגויות או בקשות לשינוי תנאי הביטוח.
10. הצעת המציע תיחשב כזו שניתנה לאחר שעייין ובדק את תנאי המכרז וכל יתר מסמכיו, קיבל תשובות לשאלותיו, הבין את מהות השירותים המתבקשים והסכים להם ויהא מנוע מלהעלות כל טענה כי לא ידע ו/או לא הבין פרט ו/או תנאי כלשהו של ההזמנה לקבלת הצעות על כל פרטיה וחלקיה.
11. הצעת המחיר עפ"י תנאי מכרז זה תהא בתוקף למשך 90 יום מהמועד האחרון להגשת ההצעות. תוקף ההצעות המוגשות למכרז ניתן להארכה ב-60 ימים נוספים בהסכמת הצדדים. במקרה כאמור, המציע יידרש להאריך את תוקף ערבות ההצעה. אי הארכת תוקף ערבות ההצעה יגרום לפסילת ההצעה. ככל שתתבקש הארכת הערבות, כל הוראות ערבות ההצעה המקורית יחולו גם על הערבות שהוארכה.

תאריך	שם מורשה החתימה (פרטי + משפחה)	חתימת מורשה חתימה מטעם המציע וחותמת המציע

נספח ב' 2לכבוד  
משטרת ישראלטופס הצעת המחיר קבוצה ב' - ערכת מגבר צופר תדר נמוך

עמודה א'	עמודה ב'	עמודה ג'	עמודה ד'	עמודה ה'	עמודה ו'	מס"ד
תיאור הפריט	דגם	יצרן	כמות לשקלול	מחיר ב-₪ ליחידה אחת (ללא מע"מ)	סה"כ (ללא מע"מ)	
ערכת מגבר צופר תדר נמוך			100			1
רמקול לתדר נמוך			100			2
<b>סה"כ בש"ח ללא מע"מ</b>						
<b>תוספת מע"מ 17%</b>						
<b>סה"כ בש"ח כולל מע"מ</b>						

הערות ודגשים לטופס הצעת המחיר:

- חובה למלא את הטבלה במלואה. הצעה בה תמולא הטבלה באופן חלקי, תיפסל על הסף ולא תידון.
- על המציע למלא את עמודת הסה"כ ללא מע"מ ע"י הכפלת הכמות לשקלול (עמודה ד') לצד כל פריט במחיר ב-₪ ליחידה אחת ללא מע"מ (עמודה ה') ובהתאמה.
- במקרה של אי התאמה בין המחיר המוצע ליחידה (עמודה ה') לבין עמודת סה"כ המחיר (עמודה ו'), או בשורות הסה"כ בתחתית הטבלה, יגבר המחיר המוצע ליחידה (עמודה ה') והוא אשר יילקח בחשבון לטובת שקלול ההצעה.
- המחיר שיוצע יהא סופי ויכלול את כל מרכיבי השירות הנדרש עפ"י מסמכי המכרז.
- מחירי הפריטים בטופס הצעת המחיר יוצעו במטבע ישראלי ללא מע"מ.
- התמורה תשולם בתוספת מע"מ כדין בשיעור 17%. המחירים יוצגו במטבע ישראלי. כל שינוי בשיעור המע"מ, יגרור התאמת התמורה בהתאם לשיעור המע"מ העדכני.
- הכמויות המופיעות בטופס הצעת המחיר לעיל הן לשקלול ההצעות בלבד ואין בהן משום התחייבות משטרת ישראל לכמות או להיקף התקשרות כלשהם.
- המחיר המוצע בגין כל פריט ו/או שירות בטופס הצעת המחיר, יכלול את כל העלויות הישירות והעקיפות הכרוכות באספקתו בהתאם לדרישות הכלולות במסמכי המכרז. כל תמורה נוספת לא תשולם, אלא אם צוין אחרת במפורש במסמכי המכרז ובסעיף התמורה במכרז.
- מומלץ למציעים לבדוק טרם הגשת הצעתם את העלויות הכרוכות בקיום הביטוחים כלשונם. לאחר המועד האחרון להגשת הצעות - לא יתקבלו כל הסתייגויות או בקשות לשינוי תנאי הביטוח.

10. הצעת המציע תיחשב כזו שניתנה לאחר שעיין ובדק את תנאי המכרז וכל יתר מסמכיו, קיבל תשובות לשאלותיו, הבין את מהות השירותים המתבקשים והסכים להם ויהא מנוע מלהעלות כל טענה כי לא ידע ו/או לא הבין פרט ו/או תנאי כלשהו של ההזמנה לקבלת הצעות על כל פרטיה וחלקיה.

11. הצעת המחיר עפ"י תנאי מכרז זה תהא בתוקף למשך 90 יום מהמועד האחרון להגשת ההצעות. תוקף ההצעות המוגשות למכרז ניתן להארכה ב-60 ימים נוספים בהסכמת הצדדים. במקרה כאמור, המציע יידרש להאריך את תוקף ערבות ההצעה. אי הארכת תוקף ערבות ההצעה יגרום לפסילת ההצעה. ככל שתבקש הארכת הערבות, כל הוראות ערבות ההצעה המקורית יחולו גם על הערבות שהוארכה.

<b>חתימת מורשה חתימה מטעם המציע</b>	<b>שם מורשה החתימה (פרטי + משפחה)</b>	<b>תאריך</b>
<b>וחותמת המציע</b>		

נספח ב'3לכבוד  
משטרת ישראלטופס הצעת המחיר - קבוצה ג' ערכת מגבר צופר לאופנועי ים

מס"ד	עמודה א'	עמודה ב'	עמודה ג'	עמודה ד'	עמודה ה'	עמודה ו'
	תיאור הפריט	דגם	יצרן	כמות לשקלול	מחיר ב-שח ליחידה אחת (ללא מע"מ)	סה"כ (ללא מע"מ)
1	יחידת מגבר כולל רכיב התקנה ושני לחצני הפעלה			15		
2	רמקול 70W			25		
3	התקנה			15		
	<b>סה"כ בש"ח ללא מע"מ</b>					
	<b>תוספת מע"מ 17%</b>					
	<b>סה"כ בש"ח כולל מע"מ</b>					

הערות ודגשים לטופס הצעת המחיר:

1. חובה למלא את הטבלה במלואה. הצעה בה תמולא הטבלה באופן חלקי, תיפסל על הסף ולא תידון.
2. על המציע למלא את עמודת הסה"כ ללא מע"מ ע"י הכפלת הכמות לשקלול (עמודה ד') לצד כל פריט במחיר ב-שח ליחידה אחת ללא מע"מ (עמודה ה') ובהתאמה.
3. במקרה של אי התאמה בין המחיר המוצע ליחידה (עמודה ה') לבין עמודת סה"כ המחיר (עמודה ו'), או בשורות הסה"כ בתחתית הטבלה, יגבר המחיר המוצע ליחידה (עמודה ה') והוא אשר יילקח בחשבון לטובת שקלול הצעה.
4. המחיר שיוצע יהא סופי ויכלול את כל מרכיבי השירות הנדרש עפ"י מסמכי המכרז.
5. מחירי הפריטים בטופס הצעת המחיר יוצעו במטבע ישראלי ללא מע"מ.
6. התמורה תשולם בתוספת מע"מ כדין בשיעור 17%. המחירים יוצגו במטבע ישראלי. כל שינוי בשיעור המע"מ, יגרור התאמת התמורה בהתאם לשיעור המע"מ העדכני.
7. הכמויות המופיעות בטופס הצעת המחיר לעיל הן לשקלול ההצעות בלבד ואין בהן משום התחייבות משטרת ישראל לכמות או להיקף התקשרות כלשהם.
8. המחיר המוצע בגין כל פריט ו/או שירות בטופס הצעת המחיר, יכלול את כל העלויות הישירות והעקיפות הכרוכות באספקתו בהתאם לדרישות הכלולות במסמכי המכרז. כל תמורה נוספת לא תשולם, אלא אם צוין אחרת במפורש במסמכי המכרז ובסעיף התמורה במכרז.
9. מומלץ למציעים לבדוק טרם הגשת הצעתם את העלויות הכרוכות בקיום הביטוחים כלשונם. לאחר המועד האחרון להגשת הצעות - לא יתקבלו כל הסתייגויות או בקשות לשינוי תנאי הביטוח.

עמוד 40 מתוך 40

10. הצעת המציע תיחשב כזו שניתנה לאחר שעיין ובדק את תנאי המכרז וכל יתר מסמכיו, קיבל תשובות לשאלותיו, הבין את מהות השירותים המתבקשים והסכים להם ויהא מנוע מלהעלות כל טענה כי לא ידע ו/או לא הבין פרט ו/או תנאי כלשהו של ההזמנה לקבלת הצעות על כל פרטיה וחלקיה.

11. הצעת המחיר עפ"י תנאי מכרז זה תהא בתוקף למשך 90 יום מהמועד האחרון להגשת ההצעות. תוקף ההצעות המוגשות למכרז ניתן להארכה ב-60 ימים נוספים בהסכמת הצדדים. במקרה כאמור, המציע יידרש להאריך את תוקף ערבות ההצעה. אי הארכת תוקף ערבות ההצעה יגרום לפסילת ההצעה. ככל שתבקש הארכת הערבות, כל הוראות ערבות ההצעה המקורית יחולו גם על הערבות שהוארכה.

<b>חתימת מורשה חתימה מטעם המציע</b>	<b>שם מורשה החתימה (פרטי +</b>	<b>תאריך</b>
<b>וחותמת המציע</b>	<b>משפחה)</b>	

שם הבנק/ חברת ביטוח	
מספר טלפון	
מספר פקס	

### נוסח ערבות הצעה לקבוצה א' בלבד

אנו ערבים בזה כלפיכם לסילוק כל סכום עד לסך 22,500 ₪ (עשרים ושניים אלף חמש מאות ₪) אשר תדרשו מאת: \_\_\_\_\_ (להלן "החייב") בקשר עם מכרז

#### מספר 88/2022 בנושא אספקה של מגברי צופר ורמקולים לרכבי המשטרה ואופנועי ים

אנו נשלם לכם את הסכום הנ"ל תוך 15 יום מתאריך דרישתכם הראשונה שנשלחה אלינו במכתב בדואר רשום או במסירה ידנית, מבלי שתהיו חייבים לנמק את דרישתכם ומבלי לטעון כלפיכם טענת הגנה כל שהיא שיכולה לעמוד לחייב בקשר לחיוב כלפיכם, או לדרוש תחילה את סילוק הסכום האמור מאת החייב.

ערבות זו תהיה בתוקף עד תאריך 1.03.23

דרישה על פי ערבות זו יש להפנות לסניף הבנק/חב' הביטוח

שם הבנק/חב' הביטוח

מספר הבנק \_\_\_\_\_ מספר הסניף \_\_\_\_\_

כתובת סניף הבנק/חברת הביטוח

ערבות זו אינה ניתנת להעברה.

חתימת מורשה החתימה וחותמת מורשה החתימה או הבנק	שם (פרטי + משפחה)	תאריך

נספח ד' (עמוד 1 מתוך 2)לכבוד  
משטרת ישראלתצהיר בדבר היעדר הרשעות בגין העסקת עובדים זרים ושכר מינימום

אני הח"מ \_\_\_\_\_ ת.ז. \_\_\_\_\_ לאחר שהוזהרתי כי עלי לומר את האמת וכי אהיה צפוי/ה לעונשים הקבועים בחוק, אם לא אעשה כן, מצהיר/ה בזה כדלקמן:

הנני נותן/נת תצהירי זה בשם \_\_\_\_\_ שהוא המציע [להלן: "המציע"] המבקש להתקשר עם עורכת מכרז מספר \_\_\_\_\_ לאספקת \_\_\_\_\_ עבור משטרת ישראל. אני מצהיר/ה כי הנני מוסמך/כת לתת תצהירי זה בשם המציע.

בתצהירי זה, משמעותו של המונח "בעל זיקה" כהגדרתו בחוק עסקאות גופים ציבוריים, התשל"ו-1976 [להלן: "חוק עסקאות גופים ציבוריים"]. אני מאשר/ת כי הוסברה לי משמעותו של מונח זה וכי אני מבין/ה אותו.

משמעותו של המונח "עבירה" – עבירה לפי חוק עובדים זרים (איסור העסקה של כדין והבטחת תנאים הוגנים), התשנ"א-1991 או לפי חוק שכר מינימום התשמ"ז-1987, ולעניין עסקאות לקבלת שירות כהגדרתו בסעיף 2 לחוק הגברת האכיפה של דיני העבודה, התשע"ב-2011, גם עבירה על הוראות החיקוקים המנויות בתוספת השלישית לאותו חוק.

המציע הינו תאגדי הרשום בישראל.

(סמן X במשבצת המתאימה)

המציע ובעל זיקה אליו לא הורשעו ביותר משתי עבירות עד למועד האחרון להגשת הצעות [להלן: "מועד להגשה"] מטעם המציע בהתקשרות מספר \_\_\_\_\_ לאספקת \_\_\_\_\_ עבור משטרת ישראל.

המציע או בעל זיקה אליו הורשעו בפסק דין ביותר משתי עבירות וחלפה שנה אחת לפחות ממועד ההרשעה האחרונה ועד למועד ההגשה.

המציע או בעל זיקה אליו הורשעו בפסק דין ביותר משתי עבירות ולא חלפה שנה אחת לפחות ממועד ההרשעה האחרונה ועד למועד ההגשה.

זה שמי, להלן חתימתי ותוכן תצהירי דלעיל אמת.

חתימת מורשה חתימה מטעם המציע	שם מורשה החתימה (פרטי + משפחה)	תאריך
חותמת המציע		

חתימת מורשה חתימה מטעם המציע \_\_\_\_\_

**נספח ד' (עמוד 2 מתוך 2)**

**תצהיר בדבר היעדר הרשעות בגין העסקת עובדים זרים ושכר מינימום**

**א י ש ו ר**

אני הח"מ, \_\_\_\_\_, עו"ד מאשר/ת בזה כי ביום \_\_\_\_\_ הופיעה בפני במשרדי  
ברח' \_\_\_\_\_ בישוב/עיר \_\_\_\_\_ מר/גב' \_\_\_\_\_ שזיהה/תה  
עצמו/ה ע"י ת.ז. \_\_\_\_\_ /המוכר/ת לי באופן אישי ואחרי שהזהרתיו/ה כי עליו/ה להצהיר את  
האמת וכי ת/יהא צפויה לעונשים הקבועים בחוק אם לא ת/יעשה כן, חתם/ה בפני על התצהיר דלעיל.

תאריך	מספר רישיון	חתימה וחותמת העו"ד

**נספח ה' (עמוד 1 מתוך 2)****לכבוד  
משטרת ישראל****תצהיר בדבר העסקת אנשים עם מוגבלות**

אני הח"מ \_\_\_\_\_ ת.ז. \_\_\_\_\_ לאחר שהוזהרתי כי עלי לומר את האמת וכי אהיה צפויה לעונשים הקבועים בחוק, אם לא אעשה כן, מצהיר/ה בזה כדלקמן:

הנני נותן/נת תצהירי זה בשם \_\_\_\_\_ שהוא המציע [להלן: "המציע"] המבקש להתקשר עם עורכת מכרז מספר \_\_\_\_\_ לאספקת \_\_\_\_\_ עבור משטרת ישראל. אני מצהיר/ה כי הנני מוסמך/כת לתת תצהירי זה בשם המציע.

**(סמן X במשבצת המתאימה):**

הוראות סעיף 9 לחוק שוויון זכויות לאנשים עם מוגבלות, התשנ"ח 1998 לא חלות על המציע.

הוראות סעיף 9 לחוק שוויון זכויות לאנשים עם מוגבלות, התשנ"ח 1998 חלות על המציע והוא מקיים אותן.

(במקרה שהוראות סעיף 9 לחוק שוויון זכויות לאנשים עם מוגבלות, התשנ"ח-1998 חלות על המציע נדרש לסמן

**X במשבצת המתאימה):**

המציע מעסיק פחות מ-100 עובדים.

המציע מעסיק 100 עובדים או יותר.

(במקרה שהמציע מעסיק 100 עובדים או יותר נדרש לסמן X במשבצת המתאימה):

המציע מתחייב כי ככל שיזכה במכרז יפנה למנהל הכללי של משרד העבודה והרווחה והשירותים החברתיים לשם בחינת יישום חובותיו לפי סעיף 9 לחוק שוויון זכויות לאנשים עם מוגבלות, התשנ"ח-1998, ובמקרה הצורך – לשם קבלת הנחיות בקשר ליישומן.

המציע התחייב בעבר לפנות למנהל הכללי של משרד העבודה והרווחה והשירותים החברתיים לשם בחינת יישום חובותיו לפי סעיף 9 לחוק שוויון זכויות לאנשים עם מוגבלות, התשנ"ח-1998, הוא פנה כאמור ואם קיבל הנחיות ליישום חובותיו פעל ליישומן (במקרה שהמציע התחייב בעבר לבצע פנייה זו ונעשתה עימו התקשרות שלגביה נתן התחייבות זו).

המציע מתחייב להעביר העתק מהתצהיר שמסר לפי פסקה זו למנהל הכללי של משרד העבודה והרווחה והשירותים החברתיים, בתוך 30 ימים ממועד ההתקשרות.

זה שמי, להלן חתימתי ותוכן תצהירי דלעיל אמת.

תאריך	שם מורשה החתימה (פרטי + משפחה)	חתימת מורשה חתימה מטעם המציע וחותמת המציע

חתימת מורשה חתימה מטעם המציע \_\_\_\_\_

נספח ה' (עמוד 2 מתוך 2)

תצהיר בדבר העסקת אנשים עם מוגבלות

א י ש ו ר

אני הח"מ \_\_\_\_\_, עו"ד מאשר/ת בזה כי ביום \_\_\_\_\_ הופיעה בפני במשרדי אשר ברח' \_\_\_\_\_ בישוב/עיר \_\_\_\_\_ מר/גב' \_\_\_\_\_ שזיהה/תה עצמו/ה על ידי ת.ז. \_\_\_\_\_/המוכרת לי באופן אישי ואחרי שהזהרתיו/ה כי עליו/ה להצהיר את האמת וכי ת/יהא צפויה לעונשים הקבועים בחוק אם לא ת/יעשה כן, חתם/מה בפני על התצהיר דלעיל.

תאריך	מספר רישיון	חתימה וחותמת העו"ד

**נספח ו'**

לכבוד  
משטרת ישראל/המטה הארצי  
חשבונות/מח' כספים/חוליית התקשרויות  
טל: 02-5428294/321 פקס: 04-6458996

**הנדון: תשלום למוטב באמצעות זיכוי חשבון בנק**

1. הרינו לבקשכם לבצע תשלומים, בגין טובין/שירותים שנספק/נבצע עבורכם, באמצעות זיכוי חשבוננו בבנק כדלהלן:

שם הספק (העסק)	מס' עוסק מורשה/ת.ז/מלכ"ר
כתובת הספק	סמל הבנק
שם הבנק	סמל הסניף
שם הסניף	מס' חשבון בנק
כתובת הבנק	

2. על כל שינוי בפרטים בסעיף 1 לעיל, נודיעכם בהקדם - בכתב בחתימת מורשה החתימה וחותמת העסק.

3. להלן דרכי ההתקשרות אליהם תוכלו להעביר את פירוט התשלומים שהועברו לחשבוננו **שדות חובה**:  
במידה ויוחלפו נעדכן אתכם בהקדם.

מס' טלפון – עסק / חברה	מס' פקסימיליה
קידומת	קידומת
מס' טלפון – איש קשר/ סוכן	EMAIL: _____@_____
קידומת	

4. אם משטרת ישראל תעשה כל מה שאדם סביר צריך לעשות כדי לזכות את חשבוננו בבנק על סמך הפרטים שנמסרו על ידנו, לא תהיה לנו כל טענה וכל תביעה מסוג ומין כלשהו בגין אי תשלום.

5. טופס זה אינו משמש המחאת זכות לקבלת אשראי ולא התחייבות לרכוש ציוד/שירותים ו/או לבצע תשלום.

6. תשלום של משטרת ישראל לפי הפרטים כפי שנמסרו על ידנו, לפי כתב זה יחשב כפירעון מלא.

7. לא תהא לנו כל תביעה כנגד משטרת ישראל בגין אי תשלום אם לא מסרנו פרטים מלאים או מדויקים בדרך הקבועה בכתב זה.

חתימת מורשה החתימה וחותמת העסק

תאריך

מאשר אני כי פרטי הזיכוי בנק מתאימים לעסק/לחברה  
חתימת הבנק / רואה חשבון

תאריך

**תצהיר פשיטת רגל והעדר תביעות**

אני הח"מ \_\_\_\_\_ ת.ז. \_\_\_\_\_ לאחר שהוזהרתי כי עלי לומר את האמת וכי אהיה צפוי לעונשים הקבועים בחוק אם לא אעשה כן, מצהיר/ה בזה כדלקמן:

1. הנני נותן תצהיר זה בשם \_\_\_\_\_ שהוא הגוף המבקש להתקשר עם משטרת ישראל במסגרת מכרז זה [להלן: "המציע"]. אני מכהן כ\_\_\_\_\_ והנני מוסמך/ת לתת תצהיר זה בשם המציע.
2. הריני להצהיר כי נכון ליום תצהירי זה \_\_\_\_\_ לא מתנהלות תביעות נגד המציע שעלולות לפגוע בתפקודו ככל שיזכה במכרז וכן כי אינו נמצא בהליכי פשיטת רגל ו/או פירוק שעלולים לפגוע בתפקודו ככל שיזכה במכרז.
3. זהו שמי, להלן חתימתי ותוכן תצהירי דלעיל אמת.

\_\_\_\_\_

המצהיר

**אישור**

אני הח"מ, \_\_\_\_\_, עו"ד, מאשר/ת כי ביום \_\_\_\_\_ הופיע/ה בפניי במשרדי ברחוב \_\_\_\_\_ בישוב/עיר \_\_\_\_\_ מר/גב' \_\_\_\_\_ שזיהה/תה עצמו/ה ע"י ת.ז. \_\_\_\_\_ /המוכר/ת לי באופן אישי, ואחרי שהזהרתי/ה כי עליו/ה להצהיר אמת וכי ת/יהא צפוי/ה לעונשים הקבועים בחוק אם לא ת/יעשה כן, חתם/ה בפני על התצהיר דלעיל.

תאריך	מספר רישיון	חתימה וחותמת העו"ד

**התחייבות לסודיות והיעדר ניגוד עניינים**

שנערכה ונחתמה ב \_\_\_\_\_ ביום \_\_\_\_\_ בחודש \_\_\_\_\_ שנת \_\_\_\_\_

על ידי \_\_\_\_\_

ת.ז. \_\_\_\_\_

מכתובת \_\_\_\_\_

**הואיל** ומשטרת ישראל בשם מדינת ישראל פרסמה מכרז בנושא \_\_\_\_\_ (להלן: **"ההתקשרות"**);

**והואיל** והמציע מתעניין בהגשת הצעה / מגיש הצעתו / מתקשר עם משטרת ישראל, למתן השירותים / אספקת הטובין נשוא ההתקשרות (להלן: **"הספק"**);

**והואיל** והנני עשוי להימצא במצב של ניגוד עניינים במסגרת מתן השירותים/אספקת הטובין ולאחריו;

**והואיל** והנני עשוי להיחשף לסודות מקצועיים או לחשוף מידע הרלוונטיים להתקשרות זו.

**לפיכך הנני מתחייב כלפי משטרת ישראל כדלקמן:**

1. בהתחייבות זו תהיה למונחים הבאים המשמעות המופיעה לצידם:  
**"עובד"** - כל אחד מעובדי הספק ו/או מי מטעמו אשר יהיה מעורב במתן השירותים / אספקת בטובין נשוא ההתקשרות.  
**"מידע"** - כל מידע (Information), ידע (Know-How), ידיעה, מסמך, תכתובת, תכנית, נתון, מודל, חוות דעת, מסקנה וכל דבר אחר כיוצ"ב, הקשור באספקת השירותים - בין בכתב ובין בעל פה, ו/או בכל צורה או דרך של שימור ידיעות בצורה חשמלית ו/או אלקטרונית ו/או אופטית ו/או מגנטית ו/או אחרת.  
**"סודות מקצועיים"** - כל מידע אשר יגיע לידי בקשר לאספקת השירותים, בין אם נתקבל במהלך מתן השירותים או לאחר מכן, לרבות ומבלי לפגוע בכלליות האמור לעיל: מידע אשר יימסר על ידי מדינת ישראל ו/או כל גורם אחר ו/או מי מטעמה.
2. הנני מתחייב לשמור את המידע והסודות המקצועיים שיגיעו אלי עקב ההתקשרות, בסודיות מוחלטת ולעשות בהם שימוש אך ורק לצורך מילוי חובותיי על פי תנאי ההתקשרות.
3. מבלי לפגוע בכלליות האמור, הנני מתחייב לא לפרסם, להעביר, להודיע, למסור או להביא לידיעת כל אדם את המידע והסודות המקצועיים שהגיעו אלי לצורך ההתקשרות או בעקבותיה, למעט מידע שהוא בנחלת הכלל או מידע שיש למסור על פי כל דין.
4. הנני מצהיר כי ידוע לי שאי מילוי התחייבויותי מהוות עבירה לפי פרק ז' (ביטחון המדינה, יחסי חוץ וסודות רשמיים) לחוק העונשין, תשל"ז - 1977.
5. הריני מצהיר כי ידוע לי, כי חשיפת מידע אישי המגיע לידי, לגורם שאינו מורשה לקבלו, עלולה להוות פגיעה בפרטיותו של אדם, עבירה שבגינה אני עלול להיתבע לדין על-פי סעיף 5 לחוק הגנת הפרטיות התשמ"א-1981.
6. אני מתחייב לשמור בקפדנות אחרי כל ההוראות בדבר שמירת סודיות ואחר כללי הביטחון שיונהגו

בעתיד.

7. התחייבות זו כוחה יפה גם בתום מילוי תפקידי כאמור בכל הקשור לידיעות שהגיעו אלי עקב מילוי תפקידי בקשר להתקשרות.
8. כמו כן, אני נותן בזאת את הסכמתי לעריכת בדיקת ביטחון שדה לגביי ע"י משטרת ישראל וכנהוג על ידה לרבות העיון במרשם הפלילי.
9. לא מתקיים כל ניגוד עניינים בין כל פעילות אחרת או התחייבות אחרת שלי, לבין פעילותי ו/או פעילות הספק בקשר עם ההתקשרות.
10. אמנע מכל פעולה שיש בה כדי ליצור ניגוד עניינים בין מילוי תפקידי במסגרת ההתקשרות וההסכם שיחתם מכוחה (ככל שיחתם) לבין מילוי תפקיד או התחייבות אחרת שלי ו/או של הספק, במישרין או בעקיפין.
11. אני מתחייב להודיע למזמין על כל חשש לקיום ניגוד עניינים בין התחייבויותיי על פי ההתקשרות לבין פעילות אחרת שלי / של הספק.

**ולראיה באנו על החתום:**

חתימת מורשה חתימה מטעם המציע וחותמת המציע / חתימת העובד	שם (פרטי + משפחה)	תאריך

## נספח ט'

### נספח הצמדה

#### 1. הגדרות בנושא הצמדה

- 1.1. הצמדה – הסדר הנערך במסגרת התקשרות, אשר נועד להתאים את ערך הנכס, השירות או המחיר, לשינויים ברמת המחירים, בהסתמך על פרסומי הלשכה המרכזית לסטטיסטיקה, בנק ישראל או פרסומים רשמיים ובלתי תלויים אחרים, מישראל ומחוץ לישראל. ההצמדה מחושבת על ידי השוואת ערך המדד בתאריך הקובע ביחס לתאריך הבסיס.
- 1.2. תאריך קובע – המועד על פיו נקבע המדד הקובע, לצורך תשלום ההצמדה עבור תקופה מוגדרת.
- 1.3. תאריך בסיס – המועד שממנו ואילך מחושבת ההצמדה, לאורך כל תקופת ההתקשרות.
- 1.4. מדד קובע – ערך המדד בתאריך הקובע, בהתאם לסוג ההצמדה (הצמדה למדד ידוע).
- 1.5. מדד בסיס – ערך המדד בתאריך הבסיס, בהתאם להצמדה למדד ידוע (הצמדה למדד ידוע).
- 1.6. מדד ידוע – המדד האחרון שפורסם באופן רשמי, נכון לתאריך הקובע.

#### 2. תנאי ההצמדה

- 2.1. תאריך הבסיס – המועד האחרון להגשת הצעת המחיר הסופית.
- 2.2. התאריך הקובע – תאריך החשבונית.
- 2.3. סוג ההצמדה - מדד המחירים לצרכן
- 2.4. סוג המדד – מדד ידוע.
- 2.5. תדירות ההצמדה – חודשית
- 2.6. חלקיות ההצמדה – 100%.

#### 3. ביצוע ההצמדה

- 3.1. ביצוע ההצמדה יחל מהחשבונית הראשונה להתקשרות.
- 3.2. ביצוע ההצמדה יהיה גם במקרים בהם מדובר בהצמדה שלילית.
- 3.3. אופן חישוב ההצמדה
  - 3.3.1. חישוב ההצמדה יתייחס לשינוי בסוג ההצמדה בין תאריך הבסיס לבין התאריך הקובע וזאת בהתאם לתנאי ההצמדה המפורטים בסעיף 2 לעיל.
  - 3.3.2. חישוב ההצמדה יפורט ע"ג החשבונית.
  - 3.3.3. ההצמדה בפועל תתבצע בהתאם למועד פרסום המדד הרלוונטי. ככל שהתאריך הקובע אינו יום עדכון המדד, ביצוע ההצמדה יחל ביום עדכון המדד האחרון, הקודם לתאריך הקובע.
  - 3.4. סכום ההצמדה שיחושב יתווסף או יופחת לתעריפים שנקבעו בהתקשרות.

**נספח י'**

**דרישות הביטוח במכרז**

לכבוד

**מדינת ישראל – משטרת ישראל**

המטה הארצי רמלה, רח' בעלי המלאכה 41

א.ג.נ.,

**נספח ביטוח - אישור קיום ביטוחים**

הספק/ הקבלן/ נותן השירותים (לפי העניין) מתחייב לערוך ולקיים ביטוחים הולמים, ככל שנהוגים בתחום פעילותו (לפי העניין): ביטוח חבות מעבידים, ביטוח אחריות כלפי צד שלישי, ביטוח רכוש, ביטוח אחריות מקצועית, ביטוח חבות מוצר, ביטוח עבודות קבלניות, ביטוח משולב אחריות מקצועית/ מוצר, ביטוחי כלי רכב, בגבולות אחריות סבירים בהתאם לאופיים והיקפם של השירותים המבוצעים על ידו. ככל שיועסקו על ידי הספק/קבלן/נותן השירותים קבלני משנה, עליו לדרוש כי הללו יערכו ביטוחים כנ"ל או לחילופין לכלול בביטוחיו כיסוי לפעילותם.

הספק/ הקבלן/ נותן השירותים יוודא כי בכל ביטוחיו המתייחסים לשירותים נשוא ההתקשרות (למעט ביטוח מסוג עבודות קבלניות/הקמה) תיכלל הרחבת שיפוי כלפי מדינת ישראל – משטרת ישראל בגין אחריותם למעשי ו/או מחדלי הספק.

הספק/ הקבלן/ נותן השירותים יוודא כי בביטוח מסוג עבודות קבלניות/הקמה, המתייחס לשירותים נשוא ההתקשרות, יכללו מדינת ישראל – משטרת ישראל כמבוטחים נוספים.

הספק/ הקבלן/ נותן השירותים יוודא כי בכל ביטוחיו המתייחסים לשירותים נשוא ההתקשרות ייכלל סעיף ויתור על זכות התחלוף/השיבוב כלפי מדינת ישראל – משטרת ישראל עובדיה והפועלים מטעמה (ויתור כאמור לא יחול בגין נזק בזדון).

המדינה שומרת לעצמה את הזכות לקבל מהספק אישור על קיום ביטוח או העתקי פוליסות, לפי דרישה.

אי עמידה בתנאי סעיף זה מהווה הפרה של הסכם זה.

תאריך \_\_\_\_\_ שם (פרטי + משפחה) \_\_\_\_\_

חתימה וחותמת החברה \_\_\_\_\_

חתימת מורשה חתימה מטעם המציע \_\_\_\_\_

**נספח יא'**

**טובין מתוצרת הארץ/טובין מאזור עוטף עזה**

**בקשה לקבלת העדפה במסגרת מכרז מס' 88/2022 [להלן: "המכרז"]**

- א. תקנות חובת המכרזים (העדפת תוצרת הארץ), התשנ"ה – 1995 [להלן: "תקנות העדפת תוצרת הארץ"], מקנות עדיפות לטובין תוצרת הארץ/טובין מאזור עוטף עזה.
- ב. כתנאי לקבלת העדפה בהתאם לתקנות העדפת תוצרת הארץ, על המציע טובין מתוצרת הארץ ו/או טובין מאזור עוטף עזה לצרף להצעתו, מסמכים כדלקמן:

- מציע שהוא היצרן הישראלי של הטובין יצרף להצעתו, כתב הצהרה בנוסח לפי **נספח 1**, בצירוף אישור רוי"ח של המציע לפי **נספח 3**.
- מציע שהוא **אינו** היצרן הישראלי של הטובין יצרף להצעתו, כתב הצהרה של היצרן הישראלי של הטובין בנוסח לפי **נספח 2**, בצירוף אישור רוי"ח של היצרן לפי **נספח 4**.
- מציע שהוא יצרן **חלק** מהטובין שלגביהם מבוקשת ההעדפה יצרף להצעתו, כתב הצהרה בנוסח לפי **נספח 5**, בצירוף אישור רוי"ח של המציע לפי **נספח 6**.

**נספח 1****כתב הצהרה והתחייבות של מציע במכרז שהוא היצרן הישראלי של הטובין שלגביהם מבוקשת ההעדפה****לכבוד  
משטרת ישראל****הנדון: בקשה לקבלת העדפת תוצרת הארץ במסגרת מכרז מס' 88/2022 [להלן: "המכרז"]**

אנו החתומים מטה, מצהירים ומתחייבים בזאת בשם המציע, כי הצעת המציע לעניין הטובין המפורטים להלן, הינה הצעה של טובין מתוצרת הארץ/אזור עוטף עזה (- מחק את המיותר) על פי תקנות העדפת תוצרת הארץ כדלהלן:

1. הטובין המוצעים במכרז יוצרו, לפחות בחלקם, בישראל. לעניין זה, "ייצור", כהגדרתו בתקנות חובת המכרזים (העדפת תוצרת הארץ), התשנ"ה – 1995.
2. אם ההצעה מתייחסת **ליותר מפריט טובין אחד**, נא למלא את שיעור המרכיב שיוצר בישראל, עבור כל פריט בטבלה, בהתאם לטופס הצעת המחיר:

**קבוצה א'**

שם הפריט	שיעור המרכיב הישראלי	מס' שורה בטופס הצעת המחיר
ערכת מגבר צופר המתאים ל 100W/200W כולל רכיבי התקנה		1
יח' הפעלה חוטית לפי סעיף 3.2 במפרט		2
יח' הפעלה אלחוטית לפי סעיף 3.6 במפרט		3
מיקרופון		4
כבל בקרה		5
כבל חיבורים		6
רמקול דרייבר 100W		7

**קבוצה ב'**

שם הפריט	שיעור המרכיב הישראלי	מס' שורה בטופס הצעת המחיר
ערכת מגבר צופר תדר נמוך		1
רמקול לתדר נמוך		2

**חתימת מורשה חתימה מטעם המציע**

קבוצה ג'

שם הפרוט	מס' שורה בטופס הצעת המחיר	שיעור המרכיב הישראלי
יחידת מגבר כולל רכיב התקנה	1	
רמקול 70W	2	

ולראיה באנו על החתום:

תאריך	שם מורשה החתימה (פרטי + משפחה)	חתימת מורשה חתימה מטעם המציע וחותמת המציע

חותמת רו"ח לשם זיהוי

- להצהרה זו יצורף אישור רו"ח של המציע על דף לוגו של רוה"ח, בהתאם לנוסח ההצהרה המופיע בנספח 3.

**כתב הצהרה והתחייבות של מציע שאינו יצרן הטובין המוצעים במכרז שלגביהם מבוקשת  
ההעדפה**

**את ההצהרה ימלא מי שאינו יצרן הטובין**

**לכבוד  
משטרת ישראל**

**הנדון: בקשה לקבלת העדפת תוצרת הארץ במסגרת מכרז מס' 88/2022 [להלן: "המכרז"]**

אנו החתומים מטה, מצהירים ומתחייבים בזאת בשם יצרן הטובין (שאינו המציע) \_\_\_\_\_ [להלן: "היצרן"] כי הטובין המפורטים להלן, הינם טובין מתוצרת הארץ/אזור עוטף עזה (– מחק את המיותר) על פי תקנות העדפת תוצרת הארץ כדלהלן:

1. הטובין המוצעים במכרז יוצרו, לפחות בחלקם, בישראל. לעניין זה, "ייצור", כהגדרתו בתקנות חובת המכרזים (העדפת תוצרת הארץ), התשנ"ה – 1995.
2. אם ההצעה מתייחסת ליותר מפריט טובין אחד, נא למלא את שיעור ייצור המרכיב הישראלי, עבור כל פריט בטבלה, בהתאם לטופס הצעת המחיר:

קבוצה א'

שם הפרט	שם הפרט	מס' שורה בטופס הצעת המחיר
ערכת מגבר צופר המתאים ל 100W/200W כולל רכיבי התקנה		1
יח' הפעלה חוטית לפי סעיף 3.2 במפרט		2
יח' הפעלה אלחוטית לפי סעיף 3.6 במפרט		3
מיקרופון		4
כבל בקרה		5
כבל חיבורים		6
רמקול דרייבר 100W		7
שיעור המרכיב הישראלי		

קבוצה ב'

שם הפרט	שם הפרט	מס' שורה בטופס הצעת המחיר
ערכת מגבר צופר תדר נמוך		1
רמקול לתדר נמוך		2
שיעור המרכיב הישראלי		

חתימת מורשה חתימה מטעם המציע \_\_\_\_\_

קבוצה ג'

שם המרכיב הישראלי	שם הפריט	מס' שורה בטופס הצעת המחיר
	יחידת מגבר כולל רכיב התקנה	1
	רמקול 70W	2

ולראיה באנו על החתום:

תאריך	שם מורשה החתימה מטעם היצרן	חתימה

חותמת רו"ח לשם זיהוי

- להצהרה זו יצורף אישור רו"ח של היצרן על דף לוגו של רוה"ח, בהתאם לנוסח ההצהרה המופיע בנספח 4.

**נספח 3**

**לכבוד  
משטרת ישראל**

**אישור מאת רואה חשבון של המציע לעניין העדפת תוצרת הארץ**

**שיעור מחיר המרכיב הישראלי עבור מכרז פומבי מספר 88/2022 המוגש ע"י חברת \*\*\*\***

לבקשת \_\_\_\_\_ בע"מ [להלן - "המציע"] וכרואי החשבון שלה, ביקרנו את הצהרת המציע מיום \_\_\_\_\_ עבור מכרז 88/2022 כמפורט בנדון, בקשר לשיעור המרכיב הישראלי {כהגדרת מונח זה בתקנות חוק חובת המכרזים (העדפת תוצרת הארץ) התשנ"ה-1995} ממחיר ההצעה במכרז, המצורפת בזאת והמסומנת בחותמת משרדנו לשם זיהוי בלבד. הצהרה זו הנה באחריות הדירקטוריון וההנהלה של המציע. אחריותנו היא לחוות דעה כי בהצהרה הנ"ל בהתבסס על ביקורתנו (\*).

ערכנו את ביקורתנו בהתאם לתקני ביקורת מקובלים בישראל, עפ"י תקנים אלה נדרש מאתנו לתכנן את הביקורת ולבצע במטרה להשיג מידה סבירה של בטחון שאין בהצהרה הנ"ל הצגה מוטעית מהותית. הביקורת כוללת בדיקה מדגמית של ראיות התומכות בהצהרה הנ"ל, (בעיקרון ביקורת במסמכי החברה לגבי מוצרים המיוצרים/מיובאים על ידה וכן הצהרות מספקי המשנה ו"דוחות מיוחדים" של רואי חשבון של ספקי משנה לביקורת הצהרות אלה). אנו סבורים שביקורתנו מספקת בסיס נאות לחוות דעתנו. לדעתנו, ההצהרה הנ"ל משקפת באופן נאות, מכל הבחינות המהותיות, את המידע הכלול בה.

**בכבוד רב,**

\_\_\_\_\_  
**רואי חשבון**

(\* הערה – יש להקפיד כי החברה המצהירה תצהיר כי השיעור הנו לפחות 35% ולא השיעור המדויק, שכן בד"כ קשה עד בלתי אפשרי לתת שיעור מדויק, בעיקר כאשר מדובר בתמהיל מוצרים. ככלל, ניתן להסתפק בשיעור בסיסי של 35%.

**הערות:**

- נוסח דיווח זה נקבע ע"י ועדה משותפת למינהל הרכש הממשלתי וללשכת רואי החשבון בישראל – אוגוסט 2009.

**• יודפס על נייר לוגו של משרד רואה-החשבון.**

**נספח 4**

**לכבוד  
משטרת ישראל**

**אישור מאת רואה חשבון של גורם ישראלי הלוקח חלק בייצור בישראל, שאינו המציע במכרז,  
המציע לעניין העדפת תוצרת הארץ**

**שיעור מחיר המרכיב הישראלי עבור מכרז פומבי מספר 88/2022 המוגש ע"י חברת \*\*\***

לבקשת \_\_\_\_\_ בע"מ [להלן - "המציע"] וכרואי החשבון שלה, ביקרנו את הצהרת המציע מיום \_\_\_\_\_ עבור מכרז 88/2022 כמפורט בנדון, בקשר לשיעור המרכיב הישראלי {כהגדרת מונח זה בתקנות חוק חובת המכרזים (העדפת תוצרת הארץ) התשנ"ה-1995} ממחיר ההצעה במכרז, המצורפת בזאת והמסומנת בחותמת משרדנו לשם זיהוי בלבד. הצהרה זו הנה באחריות הדירקטוריון וההנהלה של המציע. אחריותנו היא לחוות דעה כי בהצהרה הנ"ל בהתבסס על ביקורתנו (\*).

ערכנו את ביקורתנו בהתאם לתקני ביקורת מקובלים בישראל, עפ"י תקנים אלה נדרש מאתנו לתכנן את הביקורת ולבצע במטרה להשיג מידה סבירה של בטחון שאין בהצהרה הנ"ל הצגה מוטעית מהותית. הביקורת כוללת בדיקה מדגמית של ראיות התומכות בהצהרה הנ"ל, (בעיקרן ביקורת במסמכי החברה לגבי מוצרים המיוצרים/מיובאים על ידה וכן הצהרות מספקי המשנה ו"דוחות מיוחדים" של רואי חשבון של ספקי משנה לביקורת הצהרות אלה). אנו סבורים שביקורתנו מספקת בסיס נאות לחוות דעתנו. לדעתנו, ההצהרה הנ"ל משקפת באופן נאות, מכל הבחינות המהותיות, את המידע הכלול בה.

**בכבוד רב,**

\_\_\_\_\_  
**רואי חשבון**

(\* הערה – יש להקפיד כי החברה המצהירה תצהיר כי השיעור הנו לפחות 35% ולא השיעור המדויק, שכן בד"כ קשה עד בלתי אפשרי לתת שיעור מדויק, בעיקר כאשר מדובר בתמהיל מוצרים. ככלל, ניתן להסתפק בשיעור בסיסי של 35%.

**הערות:**

**1. יודפס על נייר לוגו של משרד רו"ח.**

2. נוסח זה נקבע בתיאום עם הוועדה לקביעת נוסחי חוות דעת מיוחדים ואישורי רואי חשבון של לשכת רואי חשבון בישראל ביולי 2017.

חתימת מורשה חתימה מטעם המציע

## נספח 5

**כתב הצהרה והתחייבות של מציע במכרז שהוא היצרן הישראלי של חלק מהפריטים עבורם מבוקשת העדפת תוצרת הארץ**

**לכבוד  
משטרת ישראל**

**הנדון: בקשה לקבלת העדפת תוצרת הארץ במסגרת מכרז מס' \_\_\_\_\_ [להלן: "המכרז"]**

אני הח"מ \_\_\_\_\_ ת.ז. \_\_\_\_\_ לאחר שהוזהרתי כי עליי לומר את האמת וכי אהיה צפוי לעונשים הקבועים בחוק אם לא אעשה כן, מצהירה בזה כדלקמן:

הנני נותן תצהיר זה בשם \_\_\_\_\_ שהוא המציע המבקש להתקשר עם עורך מכרז \_\_\_\_\_ (להלן: "המציע"). אני מצהירה כי הנני מוסמדת לתת תצהיר זה בשם המציע.

הנני מצהיר כי הפריטים שלהלן יוצרו בישראל או באזור (כהגדרתו בתקנות חובת המכרזים (העדפת תוצרת הארץ), התשנ"ה – 1995) בידי יצרן שהוא אזרח ישראל או תושב קבע בישראל או תאגיד הרשום בישראל.

בקשר לפריטים המוצעים אשר אינם מיוצרים על ידי, הצהרתי זו מסתמכת על הצהרת היצרן וחוות דעת רואה החשבון של היצרן.

להלן רשימת הפריטים ששיעור "מחיר המרכיב הישראלי" (כהגדרת מונח זה בתקנות חובת המכרזים (העדפת תוצרת הארץ) התשנ"ה – 1995) בכל אחד מהם הינו מעל 35%, ומחיר ההצעה של כל אחד מהם במכרז:

קבוצה א'

שיעור המרכיב הישראלי	שם הפריט	מס' שורה בטופס הצעת המחיר
	ערכת מגבר צופר המתאים ל 100W/200W כולל רכיבי התקנה	1
	יח' הפעלה חוטית לפי סעיף 3.2 במפרט	2
	יח' הפעלה אלוטית לפי סעיף 3.6 במפרט	3
	מיקרופון	4
	כבל בקרה	5
	כבל חיבורים	6
	רמקול דרייבר 100W	7

קבוצה ב'

שיעור המרכיב הישראלי	שם הפריט	מס' שורה בטופס הצעת המחיר
----------------------	----------	---------------------------

חתימת מורשה חתימה מטעם המציע \_\_\_\_\_

עמוד 60 מתוך 60

המחיר	
1	ערכת מגבר צופר תדר נמוך
2	רמקול לתדר נמוך

קבוצה ג'

מס' שורה בטופס הצעת המחיר	שם הפריט	שיעור המרכיב הישראלי
1	יחידת מגבר כולל רכיב התקנה	
2	רמקול 70W	

זה שמי, להלן חתימתי ותוכן תצהירי דלעיל אמת.

\_\_\_\_\_  
 תאריך  
 \_\_\_\_\_  
 שם  
 \_\_\_\_\_  
 חתימה וחותמת

**אישור עורך הדין**

אני הח"מ \_\_\_\_\_, עו"ד מאשר/ת כי ביום \_\_\_\_\_ הופיעה בפני במשרדי אשר ברחוב \_\_\_\_\_ בישוב/עיר \_\_\_\_\_ מר/גב' \_\_\_\_\_ שזיהה/תה עצמו/ה על ידי ת.ז. \_\_\_\_\_ /המוכר/ת לי באופן אישי, ואחרי שהזהרתיו/ה כי עליו/ה להצהיר אמת וכי יהיה/תהיה צפויה לעונשים הקבועים בחוק אם לא יעשה/תעשה כן, חתם/ה בפני על התצהיר דלעיל.

\_\_\_\_\_  
 תאריך  
 \_\_\_\_\_  
 מספר רישיון  
 \_\_\_\_\_  
 חתימה וחותמת

- להצהרה זו יצורף אישור רו"ח של המציע על דף לוגו של רוה"ח, בהתאם לנוסח ההצהרה המופיע בנספח 6.

חתימת מורשה חתימה מטעם המציע

נספח 6

לכבוד  
משטרת ישראל

אישור מאת רואה חשבון של גורם ישראלי הלוקח חלק בייצור בישראל, שאינו המציע במכרז,  
המציע לעניין העדפת תוצרת הארץ

שיעור מחיר המרכיב הישראלי עבור מכרז פומבי מספר 88/2022 המוגש ע"י חברת \*\*\*\*

לבקשת \_\_\_\_\_ בע"מ (להלן: "המציע") וכרואי החשבון שלה, ביקרנו את הצהרת המציע מיום \_\_\_\_\_ עבור מכרז \_\_\_\_\_ כמפורט בנדון, בקשר לשיעור "מחיר המרכיב הישראלי" (כהגדרת מונח זה בתקנות חובת המכרזים (העדפת תוצרת הארץ) התשנ"ה – 1995) ממחיר ההצעה במכרז של כל פריט בנפרד אשר שיעור המרכיב הישראלי בו הינו מעל 35%, המצורפת בזאת והמסומנת בחותמת משרדנו לשם זיהוי בלבד (להלן "פריטי תוצרת הארץ"). הצהרה זו הינה באחריות הדירקטוריון וההנהלה של המציע. אחריותנו היא לחוות דעה על רשימת פריטי תוצרת הארץ בהצהרה הנ"ל בהתבסס על ביקורתנו(\*).

ערכנו את ביקורתנו בהתאם לתקני ביקורת מקובלים בישראל. על פי תקנים אלה נדרש מאיתנו לתכנן את הביקורת ולבצע במטרה להשיג מידה סבירה של בטחון שאין ברשימת פריטי תוצרת הארץ בהצהרה הנ"ל הצגה מוטעית מהותית. הביקורת כללה השוואה של הפריטים הנ"ל הכלולים בהצהרת המציע להצהרות של היצרנים ולחוות דעת רו"ח שלהם (הנקובות לתאריכים שאינם מעבר ל-6 חודשים מלפני מועד חוות דעתנו זאת), לצורך זיהוי הפריטים ששיעור מהרכיב הישראלי בהם הינו מעל 35% וכמו כן כללה הביקורת בדיקה כי מחיר המכירה הנקוב בהצעת המציע אינו נמוך מהמחיר הנקוב בהצהרת היצרן. אנו סבורים שביקורתנו ודוחות רואי החשבון האחרים מספקים בסיס נאות לחוות דעתנו.

לדעתנו, רשימת פריטי תוצרת הארץ בהצהרה הנ"ל משקפת באופן נאות, מכל הבחינות המהותיות, את המידע הכלול בה.

בכבוד רב,

\_\_\_\_\_  
רו"ח

(\* הערה – יש להקפיד כי החברה המצהירה תצהיר כי השיעור הינו לפחות 35% ולא השיעור המדויק, שכן בד"כ קשה עד בלתי אפשרי לתת שיעור מדויק, בעיקר כאשר מדובר בתמהיל מוצרים. ככלל, ניתן להסתפק בשיעור בסיסי של 35%.

הערות:

1. יודפס על נייר לוגו של משרד רו"ח.

2. נוסח זה נקבע בתיאום עם הוועדה לקביעת נוסחי חוות דעת מיוחדים ואישורי רואי חשבון של לשכת רואי חשבון בישראל ביולי 2017.

פרק ד'

מפרטים

**קבוצה א'**

**מפרט טכני**

**מגבר צופר רכב מבצעי**

**מפרט מס': 1**

## כללי

1.

משטרת ישראל מעוניינת לרכוש ערכות מגבר צופר, ע"פ הדרישות התפעוליות והטכניות המפורטות במפרט זה.

המפרט חל על מגברים שעומדים בדרישות התקן הבנלאומי SAE J1849. דרישות התקן ייבדקו בהתאם למעבדות העומדות באישורי איגוד sae- האמריקאי המספק נהלי בדיקת מעבדה, דרישות והנחיות עבור מערכות סירנה לרכבי ביטחון.

לשם הוכחת עמידת המערכת בתקן הנדרש, יש להציג אישורי מעבדה ממעבדות העומדות באישורי איגוד ה- SAE האמריקאי יש לצרף להצעה את:

1. שם המעבדה הבודקת.
2. כתובת אתר האינטרנט של המעבדה.
3. דו"ח הבדיקה בשפה האנגלית המתאר את נהלי הבדיקה

## 2. דרישות כלליות

2.1 מערכת מגבר הצופר תאפשר הפעלה באמצעות יחידת בקרה קדמית אחת או שתיים (בהתאם לדרישת המשטרה). הספק מוצא של W100 ו-W200. בנוסף נדרשת אופציה להפעלה באמצעות משדר אלחוטי.

### 2.2 המערכת תכלול את הפריטים הבאים:

- 2.2.1 יחידת המגבר נדרשת להיות בעוצמה של W200. נדרשות יציאות בעוצמות של 100W ו- 200w (במגבר אחד), כולל חלק התקנה.
- 2.2.2 יחידת הפעלה חוטית מרחוק (בקרה קדמית) וחלק התקנה מתאים.
- 2.2.3 מיקרופון יד להפעלת דיבור ביחידות הבקרה עם כבל מסולסל.
- 2.2.4 כבל לחיבור יחידת ההפעלה מרחוק.
- 2.2.5 כבל חיבורים ליחידת המגבר.
- 2.2.6 רמקול 100w המחובר למגבר.
- 2.2.7 יכולת חיבור לפאנל הפעלה אלחוטי (הכולל חיבור למיקרופון) להפעלת המגבר בנוסף לחיבור ליחידות בקרה. ניתן להציע גם מערכת ללא פאנל אלחוטי ככל

שהספק שיזכה במכרז מתחייב להעמיד פאנל אלחוטי בתוך 60 ימים קלנריים.

### 3. דרישות טכניות

#### 3.1 יחידת מגבר

- 3.1.1 מתח הפעלה – 12-15VDC.
- 3.1.2 בחיבור רמקול אחד למערכת- הספק מוצא בעומס  $11\Omega$  - - 80100WRMS במגבר 100W.
- 3.1.3 בחיבור 2 רמקולים למערכת- הספק מוצא בעומס  $5.5\Omega$  – 160-200WRMS – במגבר 200W.
- 3.1.4 צריכת זרם DC (100w) מקסימלית / מצב כריזה - 0.2A.
- 3.1.5 צריכת זרם DC (100w) מקסימלית / מצב יבבה - 9A.
- 3.1.6 הגנה אלקטרונית למניעת נזק בזמן שיציאת הרמקול מקוצרת. הכוונה שבזמן קצר הצריכה מהמצבר לא תעלה על 2A. לא יגרם נזק למרכיבי המערכת של מגבר הצופר ולמצבר.
- 3.1.7 נתוני הספק המוצא יהיו קבועים בכל תחום מתח ההפעלה. כלומר במתח הפעלה משתנה בין 12 – 15VDC בעומס  $11\Omega$  הספק המוצא תמיד יהיה קבוע בין 80-100WRMS, ובעומס  $5.5\Omega$  הספק המוצא תמיד יהיה קבוע בין 160-200WRMS. (ראה נספח א').
- 3.1.8 כניסת שמע חיצונית – כניסה חיצונית המותאמת לעכבת  $600\Omega \pm 300\Omega$  ולעוצמה של 0db ( $0.7\text{ Vrms}$ ).
- 3.1.9 הקופסא תכיל שני שקעים מסוג RJ45/11 לחיבור ליחידות הבקרה, ומחבר אחורי נוסף הכולל: חיבור למצבר, חיבור לרמקול 100w /200w המכשיר, חיבור דר ממסר לשני אמצעים שונים דרך ממסר וכניסת שמע חיצונית. וכן תכיל הדפסת שלא תמחק של סמל המשטרה, מק"ט משטרת, שם המוצר, תפקיד השקעים, טבלת חיבורים ומועד סיום האחריות.
- 3.1.10 הפעלת המגבר: תתבצע בעדיפות ראשונה באמצעות בקרת המגבר, ובעדיפות משנית באמצעות פאנל מפסקים אלחוטי.
- 3.1.11 צליל אזעקה – סירנה עולה ויורדת בתדר של 700HZ– 1.5KHZ במחזוריות של 15 פעמים בדקה

3.1.12. צליל יבבה – סירנה עולה ויורדת בתדר של 700HZ -1.5KHZ במחזוריות של 150 פעמים בדקה. צליל צופר אוויר - סירנה עולה ויורדת בתדר של 700HZ -1.5KHZ במחזוריות של 110 פעמים בשניה.

3.1.13. מידות חיצוניות מרביות:

גובה – 90 מ"מ

עומק – 250 מ"מ

רוחב – 250 מ"מ



התמונה להמחשה בלבד



### 3.2. יחידת בקרה

- 3.2.1. יחידה זו תכיל מבחינה תפעולית את הפונקציות הבאות:
- 3.2.1.1. מפסק הפעלה ראשי ON/OFF כולל חיווי. במצב בו יחידת הבקרה נדלקת אוטומטית עם הפעלת הרכב, תיתכן אפשרות עתידית לתכנת כפתור הפעלה on/off כולל חיווי
- 3.2.1.2. כפתור (נגיש לוויסות ידני) לוויסות עוצמת הכריזה כולל חיווי. תיתכן אפשרות תכנות עתידית.
- 3.2.1.3. בורר מצבים/לחצנים הכוללים את המצבים הבאים: (יתכנו כפתורי הפעלה הניתנים לתכנות לפי בחירה)
- 3.2.1.3.1. קשר – מצב זה מאפשר השמעת האות מכניסת השמע החיצונית, כולל חיווי.
- 3.2.1.3.2. כריזה – מצב STANDBY מאפשר כריזה מהמיקרופון, כולל חיווי. תיתכן הפעלת הפונקציה גם בלא כפתור.
- 3.2.1.3.3. אזעקה – ראה סעיף 3.1.11 כולל חיווי.
- 3.2.1.3.4. יבה – ראה סעיף 3.1.12, כולל חיווי לחצן קשר – מצב זה מאפשר השמעת האות מכניסת השמע החיצונית, כולל חיווי.
- 3.2.1.4. לחצני הפעלה:
- 3.2.1.4.1. לחצן הקלטה- הפעלת הקלטה קולית מובנית. יתכן לחצן הפעלת הקלטה מובנית.
- 3.2.1.4.2. לחצן צופר אוויר – לחיצה על לחצן זה בכל אחד ממצבי הבורר גורם להשמעת צופר אוויר סעיף 3.1.13.
- 3.2.1.4.3. לחצן אזעקה המפעיל מחזור אחד.
- 3.2.1.4.4. לחצן hand free- הלחצן מאפשר הפעלת 3 פונקציות באופן מדורג. תיתכן הפעלת הפונקציה באמצעות לחצן לכל צליל.
- 3.2.1.4.5. 2 מתגים נוספים להפעלת אמצעים שונים שיחוברו ליחידת המגבר. חיבור המתגים דרך קופת הרילאי אפשרי.
- 3.2.1.4.6. 2 מתגים הניתנים לתכנות כל אחד ממצבי הבורר המופיעים בסעיף 3.2.1.3. נדרש תכנות ברמת משתמש לאחד ממצבי הפעלה בבורר עפ"י דרישת המשטרה. תיתכן הפעלת המצבים באמצעות כפתורים.
- 3.2.1.5. חיבור מיקרופון –
- 3.2.1.5.1. שקע מסוג RJ11/45 המאפשר חיבור מהיר למיקרופון דיבור, ימוקם בפנל הקידמי. אפשרי שקע מסוג AUX PL הממוקם ביחידת המגבר.

- 3.2.1.5.2. לחיצה על לחצן PTT במיקרופון דיבור (המחובר לשקע מיקרופון) בכל אחד ממצבי הבורר מפסיק את הפעולה ומאפשר מצב כריזה במגבר צופר.
- 3.2.1.6. תאורת פנל קדמי תאורת לדים פנימית (לא נוריות) שתאפשר זיהוי הכתוב בפנל ביום ובלילה. התאורה תאיר את כל שטח הלחצן.
- 3.2.1.7. מדבקת הפנל - מדבקת לקסן או כל סוג אחר שווה ערך עם הדפסה בעברית של כל הפונקציות, למעט סמל המשטרה ודגם המוצר יכול להיות באנגלית/ עברית. אפשרי בעברית לאחר הזכיה בלבד.
- 3.2.1.8. בצד האחורי של היחידה תהיה הדפסת משי של מק"ט משטרתי ומועד סיום האחריות. אפשרי לאחר הזכיה.
- 3.2.1.9. שקע לחיבור כבל הבקרה. חיבור השקע יתאפשר למגבר המערכת ובתנאי שיעשה באמצעות כבל מאריך להחלפה מהירה.
- 3.2.1.10. בציד האחורי יהיו ברגים לפתיחה וסגירה של השלט וכן מתלה לצורך התקנה ברכב.

**המיקרופון יסופק עם כבל מסולסל שבקצהו האחת מחבר זכר RJ45 או RJ11 ובקצהו האחר גומיית מעבר.**



**התמונות להמחשה בלבד**

**3.3 מיקרופון דיבור-**

- 3.3.1. מיקרופון הדיבור יהיה מזווד במארז פלסטיק קשיח ויכיל לחצן PTT, כבל מסולסל, תקע RJ45/11 בקצה חתימת מורשה חתימה מטעם המציע

ותפסן. מיקרופון הדיבור יסופק עם מתלה מיקרופון להתקנה ברכב.



התמונה להמחשה בלבד

3.4. כבל בקרה-

- 3.4.1. כבל הבקרה בין מגבר הצופר ליחידת הפעלה מרחוק יהיה באורך 6 מטר עם תקעים מסוג RJ45 או RJ11 בשני קצוותיהם. התקע יהיה מחובר לכבל באמצעות יציקת דבק או חומר קשיח דומה.
- 3.4.2. לשונית נעילת תקע RJ45 או RJ11 תהייה בעלת יכולת כיפוף לפחות 10 פעמים ברציפות ללא שבר.
- 3.4.3. הכבלים יהיו מסוג (FLATCABLE כבל שטוח). ניתן לשים את הכבל עם הסיכוך למרות שלא נדרש ובלבד שיעמוד בדרישות המפרט.
- 3.4.4. יסופקו שני כבלים שהדרישה היא לשתי יחידות הפעלה. אחד יהיה בצבע שחור והשני בלבן.
- 3.4.5. במקרה שהדרישה היא ליחידת הפעלה אחת, כבל הבקרה יהיה בצבע שחור



התמונה להמחשה בלבד

### 3.5. כבל חיבורים

3.5.1. כבל החיבורים יהיה באורך של לפחות 50 ס"מ ויכיל תקע התואם את השקע ביחידת המגבר בקצהו האחד וחוטים גלויים בקצהו השני.

3.5.2. כבל החיבורים יהיה מכוסה בבידוד לא מתכווץ באורך של לפחות 40 ס"מ.

### 3.6. פאנל הפעלה אלחוטי :

3.6.1. יחידת שליטה אלחוטית מרוחקת בעלת ארבעה מפסקים לשליטה על המגבר. יתכנו אף יותר מארבעה אפשרויות.

3.6.2. המפסקים ביחידה יפעילו את הפונקציות הבאות :

3.6.2.1. לחצן רגעי להפעלת צופר אוויר כמפורט בסעיף 3.1.13

3.6.2.2. לחצן on/off להפעלת אזעקה כמפורט בסעיף 3.1.11.

3.6.2.3. לחצן on/off להפעלת יבבה כמפורט בסעיף 3.1.12.

3.6.2.4. לחצן רגעי ptt המאפשר דיבור באמצעות מיקרופון חיצוני.

3.6.3. מיקום הלחצנים : סדר הלחצנים יקבע בהתאם לדרישת המשטרה ונוחות המשתמש.

3.6.4. תאימות אלקטרומגנטית-

3.6.4.1. פאנל ההפעלה לא יופרע ולא יפריע למערכות / אמצעים אחרים הקיימים באותו רכב בו יותקן המגבר.

3.6.4.2. לא תהינה הפרעות בשלבי תפעול הפאנל.

3.6.5. חיבור מיקרופון- אפשרות לחיבור מיקרופון חיצוני במגבר כריזה/יחידת הבקרה לאפשר העברת דיבור במקביל למיקרופון המחובר ליחידת הבקרה.

3.6.6. התקנה- חלק התקנה המחובר לפאנל ההפעלה המאפשר חיבו מהיר ויציב על הגה

3.6.7. עדיפות לקביעת מצב ההפעלה בין הפאנל האלחוטי לבין יחידת הבקרה החוטית: פאנל ההפעלה האלחוטי יהיה העדיפות ראשונה ולאחריו יחידת הבקרה החוטית.

3.6.8. גודל מקסימלי כולל של הלחצנים והמשדר האלחוטי – 8 ס"מ\*3 ס"מ\*3 ס"מ

3.6.9. גודל מינימלי של כל לחצן יהיה בקוטר של לפחות 10 מ"מ .

3.6.10. לחצני ההפעלה יהיו בולטים מהפאנל ב 5 מ"מ לפחות . יתאפשר שימוש בלחצנים הבולטים כ- 1.5 מ"מ מפאנל הפיקוד האלחוטי.

3.6.11. סוג חומר – הפאנל בנוי מפלסטיק קשיח בעובי של 2 מ"מ לפחות.

3.6.12. סימון הלחצנים- סימון לחצני ההפעלה יהיה אופציונאלי עפ"י דרישת המשטרה.

3.6.13. מרחק הפעלה- פאנל ההפעלה האלחוטי יאפשר הפעלה במרחק של לפחות חמישה מטרים מיחידת המגבר.



### התמונה להמחשה בלבד

### 3.7. רמקולים

#### 3.7.1. דרישות כלליות

- 3.7.1.1. הספק- W 100.
- 3.7.1.2. עכבת-  $\Omega$  11 נומינלי.
- 3.7.1.3. משקל-קטן מ-3.5 ק"ג.
- 3.7.1.4. עוצמה אקוסטית-SPL-גבוהה מ- / meter 1 / db109 watt 1

3.7.1.5. צבע - שחור/אפור עם גימור אפוקסי.

#### 3.7.2. מבנה מכאני –

3.7.2.1. יציקת אלומיניום / פלסטיק

3.7.2.2. מובנה כיחידה אחת ללא חיבורים.

3.7.2.3. נקודות אחיזה לחלק ההתקנה יהיו מובנות בתוך הרמקול. מיקום נקודות האחיזה של הרמקול יהיו במרכז הגובה (כפי שמפורט בסעיף 3.7.3) בשני צידי הרמקול.

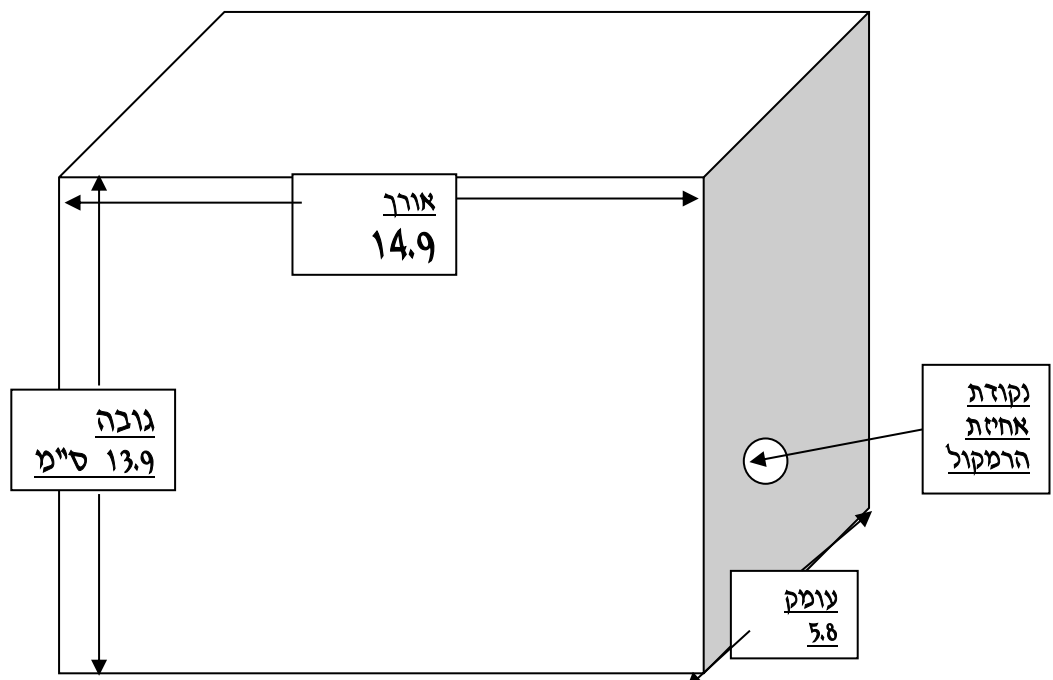
#### 3.7.3. מידות –

3.7.3.1. עומק – 5.8 ס"מ (סטייה מקסימלית של עד 17 מ"מ).

3.7.3.2. גובה – 13.9 ס"מ (סטייה מקסימלית של עד 2 מ"מ).

3.7.3.3. אורך – 14.9 ס"מ (סטייה מקסימלית של עד 2 מ"מ).

הסטייה תותר בתנאי שהרמקול יתאים לחלקי ההתקנה המורכבים ברכבים.



עמוד 75 מתוך 75

- 3.7.4 חיבור לרמקול-
- 3.7.4.1 חיבור לרמקול באמצעות זוג חוטים המחוברים ישירות לרמקול בחיבור פנימי.
- 3.7.5 סימון הרמקול:
- 3.7.5.1 בצידו האחורי תהיה מדבקה שתכיל:
- 3.7.5.2 שם היצרן והיבואן.
- 3.7.5.3 מק"ט משטרת.
- 3.7.5.4 תאריך סיום אחריות.
- 3.7.5.5 מספר סידורי.
- 3.7.6 אספקה
- 3.7.6.1 הספק יספק את הפריט למרכז שירות מק"ש/מטה ארצי רמלה.
- 3.7.6.2 הספק יספק את הפריט תוך 45 ימים מיום קבלת ההזמנה מנציג מק"ש.
- 3.7.7 אריזה
- 3.7.8 הספק הזוכה יספק את הפריט ארוז באריזתו המקורית בצורה שהשינוע והאחסנה לא יפגעו בשום אופן בפריטים (מכאנית, חשמלית וכו').

#### **4. שירותי תחזוקה בתקופת אחריות**

- 4.1. הזוכה במכרז מתחייב לתת אחריות ללא תמורה לפרק זמן של 4 שנים החל מאספקת מגברי הצופר למחסן מרכז השרות.
- 4.2. האחריות של הזוכה תכלול: שמירה על רמת הביצועיים הטכניים והתפעוליים של מגברי הצופר, על כל מרכיביהם.
- 4.3. הזוכה במכרז יישא על חשבונו בכל ההוצאות הכרוכות בביצוע תיקוני תקלות במגברי הצופר כולל אספקת חלפים, פרט לתקלות הנובעות משימוש בניגוד להנחיות מפורשות בכתב שניתנו ע"י הזוכה במכרז או במקרה של נזק בזדון – התמורה תשולם בהתאם לשעות העבודה
- 4.4. הזוכה במכרז יתקן כל תקלה במגברי הצופר על מרכיביהם תוך שבעה ימי עבודה מהמועד שבו נמסרו לתיקון. במידה והמגברים לא יתוקנו בפרק זמן זה (שבעה ימי עבודה), יסופק למשטרת ישראל מגבר צופר חלופי ותקין. העברה ומשיכה של ציוד לא תקין ממתקני הזוכה תבוצע באחריות הזוכה.
- 4.5. הזוכה במכרז יגיש למשטרה דו"ח מעקב חצי שנתי שיכיל את הפרטים הבאים: שם היחידה, מהות התקלה בעת מסירת המגבר צופר לתיקון, מהות התקלה שאותרה וכן כל הפריטים שהוחלפו לרבות תקלות חוזרות.
- 4.6. הזוכה במכרז מתחייב לספק חלקי חילוף לפרק זמן של לפחות 7 שנים מיום אספקת כל מגבר צופר. הזוכה יעביר בתוך 7 ימים ממועד ההודעה על הזכיה מחירון מפורט של כל חלקי החילוף אשר יחייב את הספק בתקופת ההתקשרות והאחריות. עלות שעת עבודת טכנאי תהא 200 ₪ עבור תיקונים שאינם במסגרת האחריות.

## **5. תיעוד**

5.1. הזוכה במכרז יספק תיק מוצר שיכלול:

- 5.1.1. נתונים טכניים של ערכת מגבר הצופר.
- 5.1.2. הוראות חיבור והפעלת המערכת בעברית.
- 5.1.3. הוראות הפעלה ובדיקה והנחיות לתחזוקה שוטפת.
- 5.1.4. הוראות תחזוקה כולל שרטוטים טכניים של היצרן.
- 5.1.5. כל מציע יגיש עם הצעתו לגבי כל פריט, קטלוג נתוני יצרן הכולל את הנתונים הטכניים הנדרשים במפרט.

## **6. אספקה**

הזוכה יספק את מגברי הצופר למשטרת ישראל במרכז השרות הנמצא במטא"ר רמלה בתוך 90 ימים קלנדריים ממועד ביצוע ההזמנה.

## **7. אבטחת איכות**

7.1. אישור דגם ראשוני בטרם בחירת זוכה:

- 7.1.1. ע"פ דרישה יידרשו המציעים כמפורט בהוראת סעיף 11.3.3.1 למכרז, להעביר דוגמא ראשונית לערכת מגבר הצופר והאביזרים הנלווים, תוך 21 ימים מדרישה.
- 7.1.2. ערכת מגבר הצופר המוצע תעבור בדיקות לאישור הדגם במחלקה הטכנית לבדיקת הנתונים התפעוליים והחשמליים.
- 7.1.3. בתחום התפעולי ייבדק תפקוד הפקדים של יחידת הבקרה כפי שמופיע בסעיף 3.2 לעיל.
- 7.1.4. בתחום החשמלי יבדקו הנתונים הטכניים של יחידת המגבר כפי שמופיע בסעיף 3.1 לעיל.
- 7.1.5. בדיקות מתח והספק יבוצעו בהתאם לנספח א'.

## נספח א'

1.1. אופן ביצוע בדיקות:

1.1.1. כלל מרכיבי המערכת המפורטים במפרט יחוברו עפ"י הוראות היצרן.

1.1.2. המערכת תחובר לספק מתח מעבדתי הנמצא ברשות המעבדה המרכזית במשטרת ישראל.

1.1.3. מוצא המגבר יחובר למד הספק שמע הנמצא ברשות משטרת ישראל

1.1.4. בדיקת עומס תבוצע ע"י מכשיר בדיקה של חברת fluke הנמצא בשימוש משטרת ישראל

בדיקות הספק

<u>הספק מוצא נדרש (WRMS)</u>	<u>הספק מוצא נמדד (WRMS)</u>	<u>עומס מוצא</u>	<u>מתח הפעלה</u>
<u>80-100wrms</u>		<u>11Ω</u>	<u>12V</u>
<u>80-100wrms</u>		<u>11Ω</u>	<u>12.5V</u>
<u>80-100wrms</u>		<u>11Ω</u>	<u>13V</u>
<u>80-100wrms</u>		<u>11Ω</u>	<u>13.5V</u>
<u>80-100wrms</u>		<u>11Ω</u>	<u>14V</u>
<u>80-100wrms</u>		<u>11Ω</u>	<u>14.5V</u>
<u>80-100wrms</u>		<u>11Ω</u>	<u>15V</u>
<u>160-200rms</u>		<u>5.5Ω</u>	<u>12V</u>
<u>160-200rms</u>		<u>5.5Ω</u>	<u>12.5V</u>
<u>160-200rms</u>		<u>5.5Ω</u>	<u>13V</u>
<u>160-200rms</u>		<u>5.5Ω</u>	<u>13.5V</u>
<u>160-200rms</u>		<u>5.5Ω</u>	<u>14V</u>
<u>160-200rms</u>		<u>5.5Ω</u>	<u>14.5V</u>
<u>160-200rms</u>		<u>5.5Ω</u>	<u>15V</u>

## קבוצה ב'

### מפרט טכני

### מגבר צופר

### תדר נמוך

## מפרט מס': 2

#### כללי 1.

משטרת ישראל מעוניינת לרכוש ערכות מגבר צופר לתדרים נמוכים, ע"פ הדרישות התפעוליות והטכניות המפורטות במפרט זה.

המפרט חל על מגברים שעומדים בדרישות התקן הבנלאומי SAE J1849. דרישות התקן ייבדקו בהתאם למעבדות העומדות באישורי איגוד ה-sae האמריקאי המספק נהלי בדיקת מעבדה, דרישות והנחיות עבור מערכות סירנה לרכבי ביטחון.

לשם הוכחת עמידת המערכת בתקן הנדרש, יש להציג אישורי מעבדה ממעבדות העומדות באישורי איגוד ה-SAE האמריקאי יש לצרף להצעה את:

- שם המעבדה הבודקת.
- כתובת אתר האינטרנט של המעבדה.
- דו"ח הבדיקה בשפה האנגלית המתאר את נהלי הבדיקה

## 2. דרישות כלליות

- 2.1. מערכת מגבר הצופר לתדרים נמוכים תתחבר למגבר הצופר העיקרי שמותקן ברכב, ותאפשר הפעלה באמצעות לחצן. הספק מוצא של W100 או W200.
- 2.2. הפעלת וחיבור המגבר הנדרש במפרט, לא יפגעו בעבודת המגבר אליו יחובר.  
ראה נספח א'
- 2.3. המערכת תכלול את הפריטים הבאים כחלק בלתי נפרד:
  - 2.3.1. יחידת מגבר המאפשרת חיבור ליציאה בעוצמה של W 100 או 200w (במגבר אחד), כולל חלק התקנה.
  - 2.3.2. לחצן הפעלה כולל כבל לחיבור למגבר.
  - 2.3.3. כבל חיבורים ליחידת המגבר.
  - 2.3.4. רמקול אחד או שניים המותאם לתדרים והספקים במוצא המגבר כולל חלק התקנה מתאים.

## 3. דרישות טכניות

### 3.1. יחידת מגבר

- 3.1.1. מתח הפעלה בטווח של לפחות – 15VDC – 12.
- 3.1.2. הספק מוצא בעומס  $11\Omega$  --- 80-100WRMS -- ביציאת המגבר 100W. בטווח המתחים המצויינים בסעיף 3.1.1. יתאפשר לגשת עם מערכת שלכל רמקול יש הספק מוצא בעומס 80-100WRMS --  $\Omega$  כל עוד עומד בספק מוצא.
- 3.1.3. הספק מוצא בעומס  $5.5\Omega$  – 160-200WRMS – ביציאת המגבר 200W. בטווח המתחים המצויינים בסעיף 3.1.1. יתאפשר מצב בו המערכת כוללת בתוכה רמקול ורמקול

בעוצמה של W100.

3.1.4. צריכת זרם DC (100w) מקסימלית 9 אמפר.

3.1.5. צריכת זרם DC (200w) מקסימלית 18 אמפר.

- 3.1.6. צריכת זרם במצב המתנה – עד 20ma (מילי אמפר).
- 3.1.7. הגנה אלקטרונית למניעת נזק בזמן שיציאת הרמקול מקוצרת.  
הכוונה שבזמן קצר הצריכה מהמצבר לא תעלה על 2A.  
לא יגרם נזק למרכיבי המערכת של מגבר הצופר ולמצבר.
- 3.1.8. נתוני הספק המוצא יהיו קבועים בכל תחום מתח ההפעלה.  
כלומר במתח הפעלה משתנה בין 12 – 15VDC  
בעומס  $11 \Omega$  הספק המוצא תמיד יהיה קבוע בין -  
80100WRMS, ובעומס  $5.5 \Omega$  הספק המוצא תמיד יהיה קבוע  
בין 160-200WRMS.
- 3.1.9. זיווד המגבר יהיה ללא פתחי אוורור. מיועד להתקנה ותפעול ברכבי משטרה שונים.
- 3.1.10. תדרי עבודה :
- 3.1.10.1. תדרי עבודה בטווח של עד 1K HZ.
- 3.1.10.2. מחזוריות תיקבע בהתאם למגבר אליו יחובר.
- 3.1.11. מתח זרם מוצא לרמקולים- מתח המוצא עד 65vp-p. זרם המוצא יקבע בהתאם להספק ובתנאי שהספק המוצא יהיה בהתאם לנדרש בסעיף 3.1.2 ו-3.1.3
- 3.1.12. זמן הפעלה- משך הפעלת המגבר יהיה עד 60 שניות בכל לחיצה על לחצן ההפעלה בהתאם לדרישת המשטרה.
- 3.1.13. מידות חיצוניות מרביות :  
גובה – 60 מ"מ  
עומק – 150 מ"מ  
רוחב – 150 מ"מ



---

**התמונה להמחשה בלבד**

<u>רמקול לכריזה</u>	.3.2
<u>דרישות כלליות</u>	.3.2.1
תדרים – הרמקול יותאם לתדרים בהתאם לסעיף 3.10.	.3.2.1.1
מותאם לעבודה בהספק - W 100.	.3.2.1.2
עכבת- $\Omega$ 11 נומינלי.	.3.2.1.3
משקל-קטן מ-4.5 ק"ג.	.3.2.1.4
עוצמה אקוסטית-SPL-גבוהה מ- / meter 1 / db109 watt 1	.3.2.1.5
צבע- שחור/אפור עם גימור אפוקסי.	.3.2.1.6
מבנה מכאני –	.3.2.2
יציקת אלומיניום / פלסטיק	.3.2.2.1
מובנה כיחידה אחת ללא חיבורים.	.3.2.2.2
נקודות אחיזה לחלק ההתקנה יהיו מובנות בתוך הרמקול / או חלק התקנה מקורי המותאם למבנה הרמקול.	.3.2.2.3
מידות מקסמליות –	.3.2.3
עובי –15 ס"מ.	.3.2.3.1
אורך – 20 ס"מ.	.3.2.3.2
רוחב – 25 ס"מ.	.3.2.3.3



---

התמונות להמחשה בלבד

#### 3.2.4. כבל חיבורים למגבר

- 3.2.4.1. כבל החיבורים יהיה באורך של לפחות 30 ס"מ ביחידת המגבר בקצהו האחד וחוטים גלויים בקצהו השני.

#### 4. שירותי תחזוקה בתקופת אחריות

- 4.1. הזוכה במכרז מתחייב לתת אחריות ללא תמורה נוספת לפרק זמן של 4 שנים מיום אספקת מגברי הצופר למחסן מרכז השרות.

- 4.2. האחריות של הזוכה תכלול: שמירה על רמת הביצועים הטכניים והתפעוליים של מגברי הצופר, על כל מרכיביהם.

- 4.3. הזוכה במכרז יתקן כל תקלה במגברי הצופר על מרכיביה תוך שבעה ימי עבודה מהמועד שבו נמסרה לתיקון. במידה והמגברים לא יתוקנו בפרק זמן זה, יסופק למשטרת ישראל מגבר צופר חלופי (שווה ערך לערכה שהוחלפה) ותקין עד לסיום התיקון. העברה ומשיכה של ציוד לא תקין ממתקני הזוכה תבוצע באחריות הזוכה.

- 4.4. הזוכה במכרז יגיש למשטרה דו"ח מעקב חצי שנתי שיכיל את הפרטים הבאים: שם היחידה, מהות התקלה בעת מסירת המגבר צופר לתיקון, מהות התקלה שאותרה וכן כל הפריטים שהוחלפו לרבות תקלות חוזרות.

- 4.5. הזוכה במכרז מתחייב לספק חלקי חילוף לפרק זמן של לפחות 7 שנים מיום אספקת כל מגבר צופר וכן יעביר בתוך 7 ימים ממועד ההודעה על הזכיה מחירון מפורט של כל חלקי החילוף אשר יחייב את הספק בתקופת ההתקשרות והאחריות.

- 4.6. עלות שעת עבודת טכנאי תהא 200 ₪ לשעה כולל מע"מ עבור תיקונים שלא במסגרת האחריות.

## **5. תיעוד**

5.1. הזוכה במכרז יספק תיק מוצר שיכלול:

- 5.1.1. נתונים טכניים של ערכת מגבר הצופר.
- 5.1.2. הוראות חיבור והפעלת המערכת בעברית.
- 5.1.3. הוראות הפעלה ובדיקה והנחיות לתחזוקה שוטפת.

## **6. אספקה**

6.1. הזוכה יספק את מגברי הצופר למשטרת ישראל במרכז השרות הנמצא במטא"ר רמלה בתוך 90 ימים קלנדריים ממועד הוצאת ההזמנה.

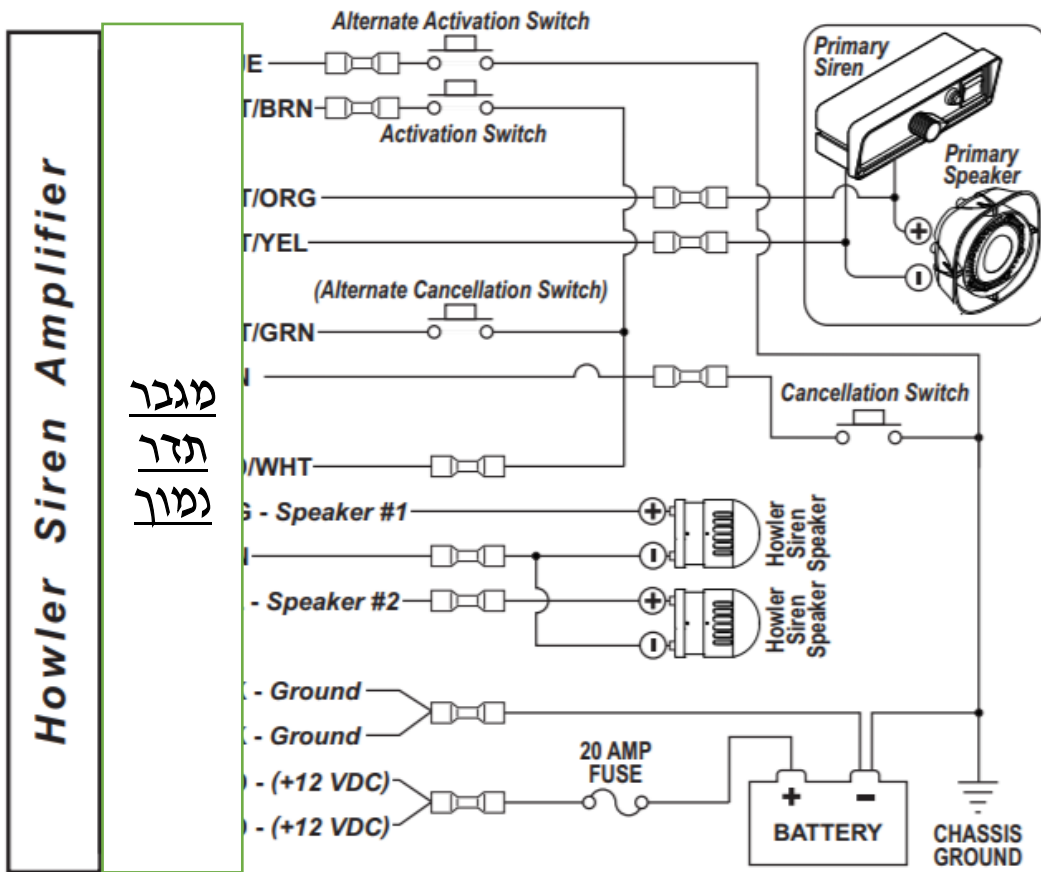
## **7. אבטחת איכות**

7.1. אישור דגם ראשוני:

- 7.1.1. ע"פ דרישה יידרשו המציעים להעביר דוגמא לערכת מגבר הצופר ואביזרים הנלווים, תוך 21 ימים מדרישה.
- 7.1.2. ערכת מגבר הצופר המוצע תעבור בדיקות לאישור הדגם במחלקה הטכנית לבדיקת הנתונים התפעוליים והחשמליים.
- 7.1.3. בתחום התפעולי ייבדק תפקוד הלחצן.
- 7.1.4. בתחום החשמלי ייבדקו הנתונים הטכניים של יחידת המגבר כפי שמופיע במפרט.
- 7.1.5. בדיקות מתח והספק בהתאם לנספח ב'.

## נספח א'

### אופן חיבור מגבר צופר תדר נמוך למגבר צופר עיקרי ברכב



מגבר עיקרי

מגבר  
תדר  
נמוך

### הסרטוט להמחשה בלבד

## נספח ב'

- 1.2. אופן ביצוע בדיקות:
- 1.2.1. כלל מרכיבי המערכת המפורטים במפרט יחוברו עפ"י הוראות היצרן.
- 1.2.2. המערכת תחובר לספק מתח מעבדתי הנמצא ברשות המעבדה המרכזית במשטרת ישראל.
- 1.2.3. מוצא המגבר יחובר למד הספק שמע הנמצא ברשות משטרת ישראל
- 1.2.4. בדיקת עומס תבוצע ע"י מכשיר בדיקה של חברת fluke הנמצא בשימוש משטרת ישראל

**בחינת הספק מגבר**

<u>הספק מוצא נדרש</u> <u>(W<sub>RMS</sub>)</u>	<u>הספק מוצא</u> <u>נמדד</u> <u>(W<sub>RMS</sub>)</u>	<u>עומס מוצא</u>	<u>מתח הפעלה</u>
<u>80-100wrms</u>		<u>11Ω</u>	<u>12V</u>
<u>80-100wrms</u>		<u>11Ω</u>	<u>12.5V</u>
<u>80-100wrms</u>		<u>11Ω</u>	<u>13V</u>
<u>80-100wrms</u>		<u>11Ω</u>	<u>13.5V</u>
<u>80-100wrms</u>		<u>11Ω</u>	<u>14V</u>
<u>80-100wrms</u>		<u>11Ω</u>	<u>14.5V</u>
<u>80-100wrms</u>		<u>11Ω</u>	<u>15V</u>
<u>160-200rms</u>		<u>5.5Ω</u>	<u>12V</u>
<u>160-200rms</u>		<u>5.5Ω</u>	<u>12.5V</u>
<u>160-200rms</u>		<u>5.5Ω</u>	<u>13V</u>
<u>160-200rms</u>		<u>5.5Ω</u>	<u>13.5V</u>
<u>160-200rms</u>		<u>5.5Ω</u>	<u>14V</u>
<u>160-200rms</u>		<u>5.5Ω</u>	<u>14.5V</u>
<u>160-200rms</u>		<u>5.5Ω</u>	<u>15V</u>

**קבוצה ג'**

**מפרט טכני**

**ערכת צופר לאופנוע ים**

**מפרט מס': 3**

## 1. כללי

משטרת ישראל מעוניינת לרכוש ערכות צופר לאופנועי ים עבור השיטור הימי עפ"י הדרישות התפעוליות והטכניות המפורטות במפרט זה, ערכות הצופר יהיו מוגני מים ויתאימו לסביבה ימית.

## 2. דרישות כלליות

2.1. ערכת הצופר תכלול את הפריטים הבאים:

2.1.1. יחידת מגבר

2.1.2. לחצני הפעלה על כידון

2.1.3. רמקול 70W (לכל אופנוע ים יותקנו שני רמקולים)

2.2. ערכת המגבר צריכה לעמוד בתקן ip69k

## 3. דרישות טכניות

3.1. יחידת מגבר:

3.1.1. מתח הפעלה – 11 – 15 VDC

3.1.2. הספק יציאה בהפעלת סירנה - 100W

3.1.3. צריכת זרם מקסימלי DC בהפעלת סירנה - 9A

3.1.4. צריכת זרם מקסימלי במצב STBY - 20 mA

3.1.5. הגנה אלקטרונית למניעת נזק בזמן שיציאת הרמקול מקוצרת. הכוונה שבזמן קצר הצריכה מהמצבר לא תעלה על 2A, ולא יגרם נזק למגבר ולמצבר.

3.1.6. זיווד המגבר יהיה אטום לחלוטין (ללא פתחים)

3.1.7. למגבר יציאות לחיבור של:

3.1.7.1. מצבר

3.1.7.2. רמקול

3.1.7.3. לחצן יבבה

3.1.7.4. לחצן צופר אוויר

3.1.8. המגבר יפיק את צלילי הסירנה של יבבה וצופר אוויר.

3.1.8.1. צליל יבבה – סירנה עולה ויורדת בתדר של 700-1500Hz במחזוריות של 150 פעמים בדקה.

3.1.8.2. צליל צופר אוויר - סירנהבתדר של 700-1500Hz במחזוריות של 110 פעמים בשנייה.

3.1.9. יחידת המגבר תותקן במקום שיקבע בדיגום בעזרת חלק התקנה מתאים לסביבה ימית.

חתימת מורשה חתימה מטעם המציע

3.1.10. מידות חיצוניות מרביות:

גובה – 100 מ"מ

עומק – 220 מ"מ

רוחב – 100 מ"מ

3.1.11. טמפרטורה: עמידות בין 30- ל- 60 מעלות צלסיוס.

3.2. לחצני הפעלה על כידון:

3.2.1. 2 לחצני ההפעלה יותקנו באמצעות חלק התקנה בכידון כך שניתן יהיה ללחוץ עליהם עם הבוהן ללא הרמת היד מהכידון.

3.2.2. לחצני ההפעלה על הכידון יהיו: לחצן יבבה, לחצן צופר אוויר.

3.2.2.1. יבבה – לחיצה גורמת להשמעת יבבה, לחיצה נוספת מפסיקה.

3.2.2.2. צופר אוויר – לחיצה רציפה גורמת להשמעת צופר אוויר, שחרור הלחצן מפסיק את הצופר.

לחצני הפעלה -  
דוגמא



התמונה להמחשה בלבד

3.3. רמקול 70W:

3.3.1. הספק – 70W

3.3.2. התנגדות – תאימות למגבר הצופר המוצע במצב עבודה של שני רמקולים למגבר אחד.

3.3.3. משקל מקסימלי – 1.2 ק"ג

3.3.4. מידות מקסימליות -

3.3.4.1. קוטר - 12.5 ס"מ

חתימת מורשה חתימה מטעם המציע

- 3.3.4.2. עומק – 11 ס"מ
- 3.3.5. טמפרטורה: עמידות בין 20- ל-50 מעלות צלסיוס.
- 3.3.6. חורים קבועים על הרמקול להתקנת חלק התקנה ותפיסת הרמקול לאופנוע במקום שיקבע בדיגום.



חורים קבועים  
לתפיסת חלק  
התקנה

#### התמונה להמחשה בלבד

#### 4. שירותי תחזוקה בתקופת אחריות

- 4.1. הזוכה מתחייב לתת אחריות ללא תמורה נוספת, ממועד אספקת המוצר לפרק זמן של 12 חודשים לפחות.

- 4.2. האחריות של הזוכה תכלול: שמירה על רמת הביצועים הטכניים והתפעוליים של ערכת הצופר, על כל מרכיביה לרבות ההתקנה, במידה ובוצעה באמצעות הזוכה.
- 4.3. הזוכה במכרז יישא על חשבונו בכל ההוצאות הכרוכות בביצוע תיקוני תקלות בערכות הצופר כולל אספקת חלפים, פרט לתקלות הנובעות משימוש בניגוד להנחיות מפורשות בכתב שניתנו ע"י הזוכה במכרז או במקרה של נזק בזדון.
- 4.4. במידה שתתגלה תקלה סדרתית (אפידמית), היא תוגדר כפגם בייצור והספק ינקוט צעדי מניעה לתיקון לגבי כלל ערכות הצופר שנרכשו. אי לכך, תקופת האחריות תהיה למשך 12 חודשים לפחות מתיקון התקלה הסדרתית.
5. **תיעוד**
- הזוכה במכרז יספק תיק מוצר שיכלול:
- 5.1. רשימת חלקי חילוף ומספרי קטלוג של היצרן.
- 5.2. הוראות הפעלה ובדיקה והנחיות לתחזוקה שוטפת.
6. **אספקה**
- הזוכה יספק את מגברי הצופר למספנת השיטור הימי בנמל חיפה תוך 60 ימים קלנדריים ממועד קבלת ההזמנה.
7. **התקנה**
- 7.1. על הזוכה לבצע התקנה של ערכת הצופר באופנועי הים.
- 7.2. ההתקנה תעשה לאחר קבלת אישור יבואן אופנוע הים (קבלת אישור היבואן באחריות המשטרה).
- 7.3. מקום ההתקנה: במתקני הספק ו/או בבסיסי השיטור הימי, בהתאם לדרישת המשטרה.
- 7.4. כלל החיווט וחלקי ההתקנה יותאמו לסביבה ימית.
- 7.5. על הספק לבצע התקנה תוך 7 ימי עסקים לאחר אישור יבואן אופנועי הים.

**8. אבטחת איכות**

- 8.1 אישור דגם ראשוני :
- 8.1.1 ע"פ דרישה יידרשו המציעים להעביר דוגמא ראשונית לערכת הצופר ואביזרים הנלווים, תוך 21 ימים מדרישה.
- 8.1.2 ערכת הצופר המוצע תעבור בדיקות לאישור הדגם במחלקה הטכנית לבדיקת הנתונים התפעוליים והחשמליים.
- 8.1.3 בתחום החשמלי והתפעולי יבדקו הנתונים הטכניים של ערכת הצופר כפי שמופיע בסעיף 3.
- 8.2 אישור דגם סופי :
- 8.2.1 לאחר קביעת הזוכה, יידרש הזוכה להתאים את הדוגמה הראשונית לכדי מוצר סופי.
- 8.2.2 המוצר הסופי ייבחן ע"פ דרישות המפרט ויהווה בסיס מאושר לאספקה עתידית.